

III. ADMINISTRACIÓN LOCAL

AYUNTAMIENTO DE

46**MADRID**

ORGANIZACIÓN Y FUNCIONAMIENTO

Pleno del Ayuntamiento

Acuerdo del Pleno, de 30 de marzo de 2021, por el que se aprueba la Ordenanza 4/2021, de 30 de marzo, de Calidad del Aire y Sostenibilidad.

El Pleno del Ayuntamiento, en la sesión (4/2021), ordinaria celebrada el día 30 de marzo de 2021, adoptó el siguiente acuerdo:

“Primero.—Aprobar la Ordenanza de Calidad del Aire y Sostenibilidad que se acompaña al presente acuerdo.

Segundo.—Publicar en el BOLETÍN OFICIAL DE LA COMUNIDAD DE MADRID este acuerdo y el texto de la Ordenanza que constituye su objeto”.

ORDENANZA 4/2021, DE 30 DE MARZO, DE CALIDAD DEL AIRE Y SOSTENIBILIDAD

PREÁMBULO

I

La mejora de la calidad del aire de la ciudad ha sido una cuestión de atención preferente para el Ayuntamiento de Madrid, lo que se pone de manifiesto en la aprobación por el Pleno de 24 de julio de 1985 de una Ordenanza General de Protección del Medio Ambiente Urbano (en adelante, OGPMAU), cuyo Libro I se dedica a la protección atmosférica frente a la contaminación por formas de materia.

Esta norma se modificó parcialmente en fechas de 30 de noviembre de 1990 y de 28 de noviembre de 2002. Así mismo, en relación con la contaminación producida por el tráfico de vehículos de motor, las ordenanzas en materia de tráfico y movilidad han dado cobertura normativa a la actuación administrativa para luchar contra la contaminación en estos ámbitos, estando actualmente vigente la contenida en la Ordenanza de Movilidad Sostenible, aprobada por el Pleno de 5 de octubre de 2018.

No obstante, el transcurso de más de treinta años desde la entrada en vigor de la OGPMAU justifica por sí mismo la necesidad de disponer de una completa regulación actualizada sobre calidad del aire, dictada en el ejercicio de las competencias municipales sobre medio ambiente urbano, en particular la referida a la protección contra la contaminación atmosférica en las zonas urbanas, de acuerdo con lo dispuesto en el artículo 25.2 b) de la Ley 7/1985, de 2 de abril, Reguladora de las Bases del Régimen Local.

Durante todo este tiempo, el contexto al que debe responder la actuación regulatoria municipal ha cambiado notablemente desde múltiples aspectos. Por un lado, los grandes retos que han de asumirse para asegurar la calidad de las condiciones medioambientales de los espacios urbanos, las metas que deben alcanzarse en materia de protección de la salud, así como la necesidad de emprender actuaciones en materia de eficiencia energética y de uso de energías renovables para la sostenibilidad medioambiental, tal y como exigen, entre otros, los compromisos incluidos en los Objetivos de Desarrollo Sostenible de la Agenda 2030 de la Organización de Naciones Unidas y los derivados de la Convención Marco de Naciones Unidas sobre Cambio Climático, adoptada en Nueva York el 9 de mayo de 1992.

Por otro lado, la aprobación de normas europeas como son la Directiva 2008/50/CE del Parlamento Europeo y del Consejo, de 21 de mayo de 2008, relativa a la calidad del aire ambiente y a una atmósfera más limpia en Europa, la Directiva 2015/1480/CE, de la Comisión, de 28 de agosto de 2015, por la que se modifican varios anexos de las Directivas 2004/107/CE y 2008/50/CE del Parlamento Europeo y del Consejo, en los que se establecen las normas relativas a los métodos de referencia, la validación de datos y la ubicación de los puntos de muestreo para la evaluación de la calidad del aire ambiente; y de normas estatales de carácter básico, como la Ley 34/2007, de 15 de noviembre, de Calidad del Aire y

Protección de la Atmósfera; el Real Decreto 102/2011, de 28 de enero, relativo a la mejora de la calidad del aire; el Real Decreto 100/2011, de 28 de enero, por el que se actualiza el catálogo de actividades potencialmente contaminadoras de la atmósfera y se establecen las condiciones básicas para su aplicación, modificado por el Real Decreto 1042/2017, de 22 de diciembre, sobre la limitación de las emisiones a la atmósfera de determinados agentes contaminantes procedentes de las instalaciones de combustión medianas y por el que se actualiza el anexo IV de la Ley 34/2007, de 15 de noviembre, de calidad del aire y protección de la atmósfera, requieren la adecuación de la normativa municipal.

La nueva regulación se articula sobre tres grandes ejes o líneas de actuación. La primera se dirige a preservar y mejorar la calidad del aire de la ciudad, dando cobertura normativa a las medidas que se adopten en aplicación de los planes de mejora de la calidad del aire o planes de acción a corto plazo contra la contaminación atmosférica. La segunda línea de actuación se orienta a proteger la salud y el medio ambiente frente a las emisiones de gases, humos, olores, partículas o cualquier otra sustancia potencialmente contaminante o susceptible de ocasionar molestias a la ciudadanía, y la tercera línea tiene como objetivo promover la eficiencia energética y el uso de energías renovables para procurar la sostenibilidad medioambiental.

Con el fin de mejorar el medio ambiente y la calidad de vida, cuyo presupuesto primordial es la salud, en la ordenanza se recogen medidas que, con carácter temporal o permanente, podrán incorporarse en los planes que haya de adoptar el Ayuntamiento de Madrid para reducir el riesgo de superación de los valores legislados de los contaminantes o la duración e intensidad de los episodios de contaminación atmosférica.

El ámbito de aplicación de las medidas introducidas es complementario al previsto en la ordenanza de movilidad en relación con el control del tráfico y la mejora de la movilidad, y se articula en torno al control de las obras de construcción, del funcionamiento de instalaciones industriales y de actividades, a la utilización de determinados materiales o productos, así como al uso de la calefacción doméstica.

El objetivo es garantizar el derecho al medio ambiente adecuado para el desarrollo de la persona recogido en el artículo 45.2 de la Constitución y combatir la contaminación, es decir la introducción por el ser humano, directa o indirectamente, de sustancias en el medio ambiente atmosférico que produzcan o puedan producir efectos nocivos tales como daños a los recursos vivos, peligros para la salud humana y, en general, afectar de modo negativo cualquiera de los usos a que pueda destinarse el propio entorno.

Desde la perspectiva antropocéntrica de la protección del medio ambiente, en la ordenanza se establecen normas para la protección de la atmósfera frente a las emisiones de gases, humos, olores, partículas o cualquier otra sustancia potencialmente contaminante o susceptible de producir molestias, dado que la garantía del efectivo disfrute del derecho a un medio ambiente adecuado ha de incluir necesariamente el derecho al respeto a la vida privada y familiar en el seno del domicilio.

Así mismo, la contribución a la mejora de la calidad de la vida y el desarrollo de la persona a través del disfrute de un medio ambiente adecuado no puede hacerse sin impulsar un desarrollo sostenible. Para ello se ha de promover la eficiencia energética y el uso de energías renovables con el fin de procurar la sostenibilidad medioambiental y la lucha contra el cambio climático.

Conforme a lo expuesto, la ordenanza se adecua a los principios de necesidad y de eficacia, pues se precisa de la aprobación de un texto normativo, en sustitución de otra ordenanza, como instrumento más adecuado para el ejercicio de las competencias municipales en materia de medio ambiente urbano. El principio de seguridad jurídica se satisface al completarse el marco normativo municipal de manera coherente e integrada con el resto del ordenamiento jurídico.

También se incorporan los principios de proporcionalidad y eficiencia, dado que las medidas introducidas contienen la regulación imprescindible para atender las necesidades existentes y los objetivos perseguidos, evitando cargas administrativas innecesarias o accesorias. Respecto del principio de transparencia, se introduce una regulación clara, que facilita su conocimiento, dentro de la complejidad técnica que caracteriza al contenido de la norma.

II

Sobre los fundamentos legales antes expuestos, se aborda la regulación de los diferentes tipos de emisores. Así, en primer lugar, se incluye la de los emisores de carácter fijo entre los que se encuentran las instalaciones para calefacción y agua caliente sanitaria de las viviendas y de los locales de actividades. Estas instalaciones, además de cumplir con los re-

quisitos exigibles en la reglamentación sobre instalaciones térmicas de los edificios, deberán disponer de conductos adecuados de evacuación con los requisitos de distancias, estanqueidad y exclusividad que impidan inmisiones a otros locales y deberán utilizar exclusivamente los tipos de combustibles adecuados para procurar la menor emisión de contaminantes y el mejor rendimiento energético posibles. Con ese objetivo, por razones medioambientales y de eficiencia energética, a partir del 1 de enero de 2022 no se podrán utilizar combustibles sólidos de origen fósil en el funcionamiento de las instalaciones térmicas de los edificios de la ciudad de Madrid.

La ordenanza exige también determinados requisitos técnicos que deben cumplir las instalaciones de climatización que den servicio a locales de actividades y viviendas, especialmente en cuanto a las condiciones de evacuación, con el fin de evitar molestias vecinales.

En relación con las actividades económicas, se pone el acento en la regulación de aquellas cuyo funcionamiento supone la emisión de gases de combustión, como es el caso de los garajes o talleres de vehículos, o de aquellas otras que pueden producir olores molestos como los procedentes del cocinado o la elaboración de alimentos, sin perjuicio de exigir que cualquier actividad susceptible de evacuar a la atmósfera gases, humos, vapores, partículas u otras sustancias disponga de los mecanismos adecuados para minimizar el impacto en la calidad del aire en su zona de influencia y reducir las molestias vecinales.

Las emisiones del tráfico rodado producen contaminantes que afectan a la calidad del aire local y que contribuye al cambio climático por los gases de efecto invernadero. Los vehículos que circulan por Madrid constituyen la principal fuente emisora y generadora de contaminación de la ciudad, por lo que es preciso reforzar el control sobre las emisiones de los motores de combustión, contribuir a la mejora tecnológica y promover otros modos sostenibles, como el transporte público, la bicicleta y la movilidad peatonal para conseguir un cambio de modelo de ciudad.

Para ello, cuando un agente responsable de la vigilancia del tráfico aprecie que existe una emisión excesiva, requerirá al titular del vehículo para presentarse a inspección en un centro municipal de control o en los centros de inspección técnica de vehículos. En el caso de incumplimiento no justificado de esta obligación, la Administración municipal podrá iniciar un procedimiento sancionador por falta de colaboración con la actuación inspectora.

Finalmente, la ordenanza contempla otros emisores en el medio ambiente exterior. Se introducen diversas condiciones o prohibiciones para el encendido de hogueras, quema o incineración de materiales fuera de los lugares autorizados, así como en relación con comportamientos o actuaciones, tales como las obras de construcción, transporte o almacenamiento de áridos o materiales o uso de maquinaria, con el fin de minimizar la emisión o dispersión de humos, polvo o partículas que produzcan contaminación o molestias.

III

Las medidas en materia de eficiencia energética y uso de energías renovables se incluyen en el título VI y se dictan en ejercicio de las competencias municipales reconocidas en las sentencias 2338/2015 y 2339/2015, de 22 de mayo, del Tribunal Supremo, y con arreglo a lo dispuesto en el Código Técnico de la Edificación (en adelante, CTE), aprobado por el Real Decreto 314/2006, de 17 de marzo, y modificado por el Real Decreto 732/2019, de 20 de diciembre, y en el Reglamento de Instalaciones Térmicas en los Edificios (en adelante, RITE), aprobado por Real Decreto 1027/2007, de 20 de julio. Su ámbito de aplicación está referido al planeamiento urbanístico y a las nuevas edificaciones, y tiene el carácter de contenido mínimo, susceptible de ser completado por normas más exigentes.

En este título se introducen criterios bioclimáticos en el planeamiento con el fin de reducir la demanda energética mediante estrategias energéticas pasivas que permitan la obtención de adecuadas condiciones de confort en términos de sostenibilidad. Además, se exigen requisitos de eficiencia energética a los edificios de nueva construcción para que tengan un “consumo de energía casi nulo”, cubriéndose esta demanda mínima con energías renovables generadas in situ o bien a través de la conexión a redes de distribución de energía térmica renovable en el entorno próximo, y exigiendo que tengan una calificación energética mínima B, que será A en el caso de los edificios municipales. Con este objeto, los nuevos edificios deberán reservar superficies para el autoconsumo de energía renovable y el fomento de la movilidad “cero emisiones”.

Así mismo, con el objeto de minimizar las emisiones contaminantes producto de la combustión en la movilidad, se promueve el uso de vehículos eléctricos, de modo que los nuevos aparcamientos y los que realicen reformas importantes deberán estar dotados de infraestructuras mínimas de recarga. Además, para el año 2024 se exigirá que todos los apar-

camientos de edificios de uso distinto al residencial privado que cuenten con un determinado número de plazas también dispongan de, al menos, una estación de recarga.

Dentro del ámbito de aplicación del CTE, se establecen exigencias adicionales en los proyectos de construcción, ampliación, reforma o cambio de uso posteriores a la entrada en vigor de la ordenanza de los edificios de la ciudad de Madrid, dado que las exigencias de los documentos CTE-HE4 y CTE- HE5 tienen carácter de mínimo.

Así, con el objeto de mejorar la calidad del aire de la ciudad, se excluyen del porcentaje de contribución de energías renovables para cubrir la demanda de agua caliente sanitaria los sistemas de generación que produzcan emisiones contaminantes producto de la combustión, como la biomasa, favoreciendo, además, la implantación de sistemas de climatización mediante bombas de calor híbridadas con fotovoltaica frente a los sistemas con combustión. Así mismo, en determinados supuestos, se incrementan las exigencias de generación de energía eléctrica renovable para las edificaciones con uso distinto al residencial privado.

Por último, en los términos y con el alcance que determine el ordenamiento urbanístico aplicable, las instalaciones para el aprovechamiento de energías renovables encaminadas a cubrir la demanda de agua caliente sanitaria o la generación de energía eléctrica no computarán urbanísticamente a efectos de ocupación, edificabilidad, distancias a linderos o altura.

IV

En lo que se refiere a la intervención administrativa, esta se concibe desde la doble vertiente preventiva y correctora actuando sobre los factores y efectos de la contaminación y degradación ambiental, con un planteamiento finalista centrado en evitar la producción de contaminación o molestias a la ciudadanía y lograr el restablecimiento de la legalidad ambiental.

El ejercicio de las competencias municipales para evitar o mitigar el alcance de los efectos negativos sobre el medio ambiente debe tener en cuenta la existencia de distintos grados de afección, desde la posibilidad de que haya riesgo de lesión de derechos fundamentales protegidos por la Constitución Española a la situación en la que se produzcan molestias respecto de las que no exista un deber de soportar.

Por ello, sin perjuicio de la existencia de un régimen de infracciones y sanciones, se regulan medidas de restablecimiento de la legalidad ambiental sin carácter sancionador, de acuerdo con lo previsto en los artículos 34 a 38 del Reglamento de actividades molestas, insalubres, nocivas y peligrosas, aprobado por Decreto 2414/1961, de 30 de noviembre (en adelante, RAMINP), actualmente vigentes en la Comunidad de Madrid.

El régimen de infracciones y sanciones que se recoge en la ordenanza se sustenta en diversos fundamentos legales, dada la transversalidad de la materia medioambiental.

En lo que se refiere a las actividades económicas u otro tipo de instalaciones el régimen de infracciones y sanciones debe apoyarse en la regulación prevista en diferentes normas de rango legal, en función de los tipos de infracción. Así, por un lado, se ha de estar a lo regulado en la Ley 34/2007, de 15 de noviembre, de calidad del aire y protección de la atmósfera, que tipifica en el artículo 30 diversos supuestos de incumplimientos de las medidas impuestas en los Planes de Calidad del Aire; por otro lado, a las previsiones de la Ley 14/1986, de 25 de abril, General de Sanidad, invocada por el Real Decreto 102/2011, de 28 de enero, en relación con los incumplimientos de determinadas exigencias por razón de la salubridad e higiene que repercuten en la calidad del aire y, por último, a lo previsto en el RAMINP, que prevé las sanciones de multa y de retirada de licencia, con la consiguiente clausura de la actividad, para aquellas actividades molestas que no cumplan con los requerimientos administrativos de subsanación de deficiencias, conforme a los reiterados pronunciamientos del Tribunal Superior de Justicia de Madrid al respecto.

En relación con los comportamientos ciudadanos, funcionamiento de vehículos o instalaciones domésticas, al encuadrarse básicamente en el ámbito de relaciones de convivencia de interés local, se estará a la regulación contenida en el título XI de la Ley 7/1985, de 2 de abril, Reguladora de las Bases del Régimen Local.

V

Finalmente, la ordenanza introduce una disposición que persigue que los eventos que se celebren en la ciudad sean sostenibles. Con este fin, los promotores de los eventos cuya asistencia prevista sea superior a 5.000 personas deberán realizar una memoria que analice

el impacto medioambiental del evento y recoja las medidas preventivas, correctoras y compensatorias para garantizar su sostenibilidad, de forma que se minimicen los potenciales impactos ambientales negativos en el medio ambiente exterior y se deje un legado beneficioso para la ciudad de Madrid.

Entre las medidas exigidas, además de la elaboración de la huella de carbono y la compensación de las emisiones de efecto invernadero, se requiere fomentar la corresponsabilidad de los participantes en el evento y cumplir con las directrices que determine el Ayuntamiento.

TÍTULO PRELIMINAR

Disposiciones generales

Artículo 1. *Objeto y finalidad.*—La presente ordenanza tiene por objeto regular, en el ejercicio de las competencias municipales sobre medio ambiente urbano, las medidas necesarias para preservar y mejorar la calidad del aire, luchar contra la contaminación atmosférica y reducir las molestias procedentes de actividades, instalaciones, situaciones o comportamientos, con el fin de proteger la salud de las personas, la calidad de vida y el medio ambiente, así como promover la eficiencia energética para procurar la sostenibilidad medioambiental.

Art. 2. *Definiciones.*—1. Las remisiones efectuadas en la ordenanza a las normas aplicables, se entenderán realizadas a las citadas o a las normas que las sustituyan.

2. A los efectos de esta ordenanza se entiende por:

- a) “Actividad”: cualquier instalación, establecimiento o actividad, públicos o privados, de naturaleza industrial, comercial, de servicios o de almacenamiento.
- b) “Actividades potencialmente contaminadoras de la atmósfera”: aquellas que por su propia naturaleza, ubicación o por los procesos tecnológicos utilizados constituyan una fuente de contaminación cuyas características pueden requerir que sean sometidas a un régimen de control y seguimiento más estricto, relacionadas en el Real Decreto 100/2011, de 28 de enero, por el que se actualiza el catálogo de actividades potencialmente contaminadoras de la atmósfera.
- c) “Altura de edificio”: en cubiertas planas se refiere al nivel de coronación y en cubiertas inclinadas se refiere al nivel de la cumbrera más elevada. Se entiende por nivel de coronación el plano superior de los petos de protección, o en su defecto el de cara superior del remate del forjado de la última planta.
- d) “Aparcamiento”: espacio destinado a la estancia de vehículos que no constituye estacionamiento en la vía pública.
- e) “Certificación Fase V”: acreditación de que el equipo es conforme con el Reglamento UE 2016/1628 del Parlamento Europeo y del Consejo de 14 de septiembre de 2016 y cumple los límites de emisiones de Fase V establecidos en su anexo II.
- f) “Ciclomotores”: los definidos como tales en la legislación de tráfico, circulación de vehículos a motor y seguridad vial.
- g) “Comunidades de energías renovables”: aquellas definidas como tales en la Ley 24/2013, de 26 de diciembre, del Sector Eléctrico.
- h) “Contaminación atmosférica”: presencia en la atmósfera de materias, tales como gases, humos, olores, polvos, partículas, o cualquier otra sustancia, que implique molestias graves, riesgo o daño para la salud de las personas, los bienes o el medio ambiente.
- i) “Garaje”: aparcamiento que se ubica en un espacio edificado.
- j) “Efecto chimenea”: movimiento ascendente de una masa localizada de aire u otros gases.
- k) “Elaboración de alimentos”: conjunto de operaciones a las que se someten los alimentos y que dan lugar a un producto transformado, tales como el tratamiento térmico (fritura, cocción, asado, horneado, calentado o tostado), ahumado, curado, fermentado o marinado.
- l) “Emisor”: cualquier actividad, instalación, establecimiento, comportamiento, vehículo, ya sea público o privado, que expulse o libere al medio ambiente humos, gases, olores, polvos, partículas o cualquier otra sustancia.
- m) “Episodio de contaminación”: período durante el cual el nivel de concentración de contaminantes atmosféricos registrado o previsto por el Sistema Integral de Vigilancia, Predicción e Información de la Calidad del Aire de Madrid supera, o

existe alta probabilidad de que supere, los umbrales definidos en la legislación o planes vigentes.

- n) “Espacio libre de parcela”: la superficie de la parcela que no es susceptible de ser ocupada por la edificación sobre rasante, resultado de aplicar sobre ella las condiciones normativas de ocupación.
- o) “Evento”: Acontecimiento previamente organizado que reúne a un número de personas en tiempo y lugar preestablecidos, que desarrollarán y compartirán una serie de actividades afines por razones comerciales, industriales, sociales, deportivas, culturales o análogas.
- p) “Generación distribuida de energía”: generación descentralizada de energía producida con proximidad a los puntos de consumo.
- q) “Hueco receptor”: cualquier hueco de edificación susceptible de ser abierto que comunique con un recinto que reúna las condiciones para desarrollar actividades que impliquen la permanencia prolongada de personas o con un lugar de almacenamiento de productos que puedan verse afectados negativamente.
- r) “Instalaciones próximas”: aquellas definidas en la normativa que regula las condiciones de autoconsumo de energía eléctrica.
- s) “Intervenciones en edificios existentes”: ampliaciones, reformas y cambios de uso, en los términos establecidos en el Código Técnico de la Edificación (en adelante, CTE), aprobado por el Real Decreto 314/2006, de 17 de marzo.
- t) “Jerarquía de residuos”: orden de prioridad que debe regir en materia de prevención y gestión de residuos para conseguir el mejor resultado ambiental global de acuerdo con la normativa en materia de residuos.
- u) “Legado sostenible asociado a un evento”: cosa material o inmaterial que permita mejorar las condiciones ambientales de entorno.
- v) “Mejores Técnicas Disponibles”: fase más eficaz y avanzada de desarrollo de las actividades y de sus modalidades de explotación, que demuestran la capacidad práctica de determinadas técnicas para constituir, en principio, la base de los valores límite de emisión destinados a evitar o, cuando ello no sea posible, reducir en general las emisiones de contaminantes y el impacto en el conjunto del medio ambiente y de la salud de las personas, de conformidad con lo dispuesto en la normativa sobre calidad del aire.
- w) “Molestia”: incomodidad producida por los humos, gases, olores, polvos, partículas o cualquier otra sustancia.
- x) “Nuevas edificaciones”: aquellas cuyo proyecto de construcción se presente ante el órgano municipal competente con posterioridad a la entrada en vigor de esta ordenanza.
- y) “Potencia térmica nominal”: calor máximo (referido al poder calorífico inferior del combustible) que podría liberar el quemador del equipo de combustión correspondiente funcionando con el gasto indicado de acuerdo a las especificaciones del fabricante, constructor o montador.
- z) “Potencia útil nominal”: potencia máxima que, según determine y garantice el fabricante, puede suministrar un equipo en funcionamiento continuo, ajustándose a los rendimientos declarados por el fabricante.
- aa) “Reforma importante”: la que afecte a más del 50 % de la potencia instalada en el aparcamiento, así como la instalación de nuevos circuitos o cuadros.
- bb) “Reformas de instalaciones térmicas de los edificios”: las definidas como tales en el Reglamento de Instalaciones Térmicas en los Edificios aprobado por Real Decreto 1027/2007, de 20 de julio (en adelante, RITE).
- cc) “Revoco de humos”: entrada de humos por el conducto de evacuación en el sentido contrario a su expulsión al exterior.
- dd) “Sumidero de dióxido de carbono”: sistema o proceso por el que se extrae de la atmósfera dióxido de carbono y se almacena.
- ee) “Vehículos de movilidad personal”: aquellos definidos como tales en la normativa en materia de tráfico y movilidad.

Art. 3. *Ámbito de aplicación.*—1. Quedan sujetos a las prescripciones de la ordenanza los elementos o actividades generadores o emisores de humos, gases, vapores, olores, polvos, cenizas, partículas o de cualquier otra materia o sustancia potencialmente contaminante o molesta, ya se trate de instalaciones, establecimientos, equipos, maquinaria,

vehículos, o de comportamientos, obras o actividades, de titularidad pública o privada, en particular los siguientes:

- a) Instalaciones de combustión para calefacción y agua caliente sanitaria.
 - b) Grupos electrógenos.
 - c) Instalaciones térmicas de los edificios, de climatización y ventilación forzada, y aquellos otros que emitan aire a la atmósfera mediante medios mecánicos de cualquier naturaleza, susceptibles de producir molestias.
 - d) Actividades susceptibles de ocasionar molestias, alterar las condiciones de salubridad, causar daños al medio ambiente o producir riesgo para las personas o bienes, por la emisión de humos, gases, vapores, olores, polvos, cenizas, partículas o de cualquier otra materia o sustancia potencialmente contaminante o molesta.
 - e) Depósito, almacenamiento, manipulación o transporte de productos susceptibles de liberar a la atmósfera las emisiones citadas.
2. Quedan excluidos del ámbito de aplicación de la ordenanza:
- a) Los ruidos y vibraciones.
 - b) La contaminación térmica.
 - c) La contaminación lumínica.
 - d) La contaminación por agentes biológicos.
 - e) La contaminación por radiaciones ionizantes.

Art. 4. *Intervención administrativa.*—1. La intervención administrativa que se derive de la aplicación de la ordenanza se regirá por los principios de necesidad, eficacia, proporcionalidad y eficiencia.

2. Cuando se solicite consulta urbanística sobre cuestiones que incidan en aspectos ambientales o las actuaciones deban ser objeto de control ambiental, deberá obtenerse informe del órgano competente en materia de medio ambiente.

3. Los titulares o responsables de los emisores deberán mantener los equipos, sistemas, instalaciones y actividades adecuados a:

- a) Las prescripciones relativas a emisiones a la atmósfera y a los valores límite de emisión, establecidos con carácter general o específico.
- b) Los requisitos técnicos de homologación y autorización.
- c) Las medidas que aseguren la menor afección posible para la salud, el medio ambiente o la calidad del aire en su instalación, mantenimiento y funcionamiento.

Art. 5. *Prohibición de combustión fuera de condiciones reglamentarias.*—Se prohíbe la combustión que se realice fuera de los lugares expresamente autorizados y que no respete las distancias fijadas o que se realice fuera de las instalaciones específicamente destinadas a esta función, las cuales deberán cumplir con las especificaciones legales aplicables y estar dotadas de los sistemas o conductos de evacuación exigibles.

Art. 6. *Adecuación a los fines de la ordenanza.*—1. Las medidas exigidas en los títulos I, II y IV de la ordenanza dirigidas a actividades o instalaciones podrán ser sustituidas por soluciones alternativas eficaces para lograr los fines que se persiguen. En ningún caso podrán causar mayor afección, ir en contra del interés general o perjudicar derechos de terceros, resultando válidas mientras se mantengan las condiciones existentes.

2. La adecuación de estas soluciones se justificará mediante un documento firmado por un técnico competente, bajo la responsabilidad del titular de la actividad o instalación y, previamente a su implantación, deberán ser informadas favorablemente por los servicios técnicos municipales con competencia en materia de medio ambiente.

TÍTULO I

Emisores fijos

Capítulo I

Normas comunes aplicables a las instalaciones de climatización y de producción de agua caliente sanitaria

Art. 7. *Instalaciones de climatización y de producción de agua caliente sanitaria.*—Las instalaciones fijas de climatización, calefacción, refrigeración y ventilación, y de producción de agua caliente sanitaria de los edificios de viviendas y de locales de actividades, así como su diseño y funcionamiento, se ajustarán a la reglamentación sobre instalaciones

térmicas de los edificios, a lo establecido en la normativa urbanística y, en su caso, a las normas previstas en el CTE.

Capítulo II

Instalaciones de combustión para climatización y agua caliente sanitaria

Art. 8. *Tipos de instalaciones.*—Las instalaciones de combustión fijas para climatización y agua caliente sanitaria (en adelante, ACS), ya sean de carácter doméstico o presen servicio a locales de actividades, a efectos de la aplicación de la ordenanza, podrán ser:

- a) Instalaciones de combustión de potencia térmica nominal superior a 35 Kw.
- b) Instalaciones de combustión de potencia térmica nominal igual o inferior a 35 Kw, cuando los servicios técnicos municipales competentes constaten molestias.

Art. 9. *Condiciones de las instalaciones.*—Las instalaciones previstas en el artículo 8 deberán estar verificadas por la administración competente y cumplir con las exigencias establecidas en la normativa en lo referente al uso de combustibles, a las condiciones de su instalación, de la puesta en servicio, mantenimiento, reformas y utilización, seguridad, límites de emisión, dispositivos de medición, toma de muestras e inspecciones preceptivas y en todos otros aquellos aspectos que se requieran, con el fin de minimizar la contaminación y las molestias, promover la descarbonización y lograr la máxima eficiencia energética.

Art. 10. *Uso de combustibles en instalaciones de combustión.*—1. Como medida para la mejora de la calidad del aire de la ciudad y por razones de eficiencia energética, no se podrán utilizar combustibles sólidos de origen fósil en el funcionamiento de las instalaciones térmicas de los edificios de la ciudad de Madrid, de acuerdo con lo establecido en el apartado 1 de la disposición transitoria tercera.

2. Las instalaciones de combustión deberán utilizar exclusivamente el tipo de combustible previsto por el fabricante o el reflejado en el proyecto o memoria técnica, en el caso de reforma de la instalación. En calderas de uso no industrial que utilicen biocombustibles sólidos solo se podrán emplear aquellos que estén comercializados y cumplan con la reglamentación en materia de calidad.

3. El usuario deberá justificar documentalmente que el combustible empleado es el permitido, conservando a disposición de los servicios municipales de inspección la documentación sobre el combustible utilizado en los últimos dos años.

Art. 11. *Exigencia de conductos de evacuación al exterior en los emisores.*—1. La evacuación de las emisiones producidas por las instalaciones de combustión de potencia superior a 35 Kw deberá efectuarse a través de conducto de evacuación que reúna las condiciones técnicas previstas en el artículo 12, y sin perjuicio de lo establecido en la normativa estatal o autonómica que les sean aplicables en la materia.

2. Cuando los servicios municipales hayan constatado molestias producidas por las instalaciones de combustión de potencia igual o inferior a 35 Kw, determinarán las medidas correctoras que resulten adecuadas y proporcionadas al objeto de evitar o minimizar sus efectos adversos.

3. No se podrán conectar a un mismo conducto de evacuación emisores que empleen combustibles diferentes.

4. Cuando existan varios puntos de evacuación correspondientes a distintos emisores de una misma actividad y disten entre ellos menos de 15 metros, se considerará que se trata de una única instalación, cuya potencia total, a efectos de evacuación, será la suma de las potencias térmicas nominales individuales de cada emisor, y deberá cumplir las disposiciones del capítulo II del título I y del anexo I.

5. En el caso de sistemas de calentamiento de aire por llama en vena o directa, la evacuación de aire podrá estar exenta de realizarse a través de conducto de evacuación, siempre que se cumplan las normas de calidad del aire interior.

Art. 12. *Condiciones técnicas de los conductos de evacuación.*—1. Los conductos de evacuación de los emisores deberán ser exclusivos, continuos y estancos.

2. Para limitar el riesgo de contaminación del aire interior de los edificios y del entorno exterior en fachadas y patios, la desembocadura de los conductos de evacuación se realizará por la cubierta del edificio o en zonas asimilables a las de cubierta, tales como cubiertas intermedias o forjados de garajes, y cumplirá las condiciones previstas en el anexo I.

3. La desembocadura de los conductos de evacuación se orientará en el sentido que cause menor afección y su remate facilitará la dispersión de los productos evacuados y evitará posibles revocos. Además, se situará en todo caso a una altura o a una distancia de la

desembocadura de otros conductos que evite el revoco o la aspiración hacia el interior de estos.

4. En el caso de evacuación de instalaciones de combustión, su diseño y dimensionado se atenderá a lo dispuesto en la normativa en materia de instalaciones térmicas de los edificios y de prevención de incendios. En los casos en los que por la particular configuración constructiva de los edificios y el entorno en el que se encuentre el conducto de evacuación se constaten molestias por revoco de humos u olores, efecto chimenea o deficiente dispersión de las emisiones, los servicios técnicos incluirán en su informe motivadamente medidas adicionales a las establecidas, con el fin de minimizar o eliminar dichos efectos nocivos o molestos.

5. Cuando existan instalaciones para el aprovechamiento de la energía solar, los conductos de evacuación, tanto del edificio propio como de los próximos, se ubicarán de forma que no proyecten sombra sobre esa instalación con el fin de no perjudicar sensiblemente la producción de energía.

Capítulo III

Instalaciones de climatización de viviendas y locales de actividades

Art. 13. *Tipos de instalaciones objeto de regulación.*—Las instalaciones de climatización podrán ser instalaciones fijas de refrigeración y calefacción y de ventilación forzada de locales y viviendas, sin combustión, y aquellas otras asimilables, que generen evacuación y circulación de aire viciado o a diferente temperatura del ambiente de forma mecánica hacia el exterior o al interior de otros locales o viviendas.

Art. 14. *Condiciones de evacuación de las instalaciones de climatización.*—1. Con carácter general, las instalaciones deberán disponerse de forma que su evacuación o circulación de aire produzca las menores molestias, especialmente en los patios de luces.

2. La evacuación de las instalaciones se situará preferentemente en cubierta.

3. Con el fin de evitar molestias, la evacuación de las instalaciones deberá respetar las distancias y cumplir las condiciones técnicas establecidas en el anexo II.

4. Las instalaciones deberán disponer de un sistema de recogida y conducción de agua que impida que se produzca goteo al exterior.

Capítulo IV

Grupos electrógenos

Art. 15. *Condiciones de instalación de grupos electrógenos.*—1. Las instalaciones fijas de grupos electrógenos o instalaciones asimilables situadas en el interior de edificaciones deberán evacuar los gases de combustión a través de conductos que cumplan las condiciones establecidas en los artículos 11 y 12 y en el anexo I.

2. Los nuevos grupos electrógenos que se instalen deberán ser aquellos que produzcan las menores emisiones y deberán contar con la certificación “Fase V” o superior.

TÍTULO II

Actividades y asimilables

Capítulo I

Requisitos de las actividades

Art. 16. *Requisitos de las actividades.*—1. Las actividades y sus instalaciones deberán respetar los límites de emisión recogidos en la normativa de calidad del aire, adoptar las medidas necesarias y las prácticas adecuadas con el fin de evitar o reducir la contaminación atmosférica y las molestias a terceros por las emisiones que se puedan producir, así como cumplir con las normas de calidad del aire interior y las previsiones de la ordenanza.

2. Para el cumplimiento de lo previsto en el apartado 1, se aplicarán las mejores técnicas disponibles y se emplearán los combustibles menos contaminantes.

3. En los términos que prevea la normativa aplicable en materia de intervención administrativa, las actividades o instalaciones incluidas en el ámbito de aplicación de la ordenanza, deberán contar con carácter previo al ejercicio de la actividad con el proyecto técnico o memoria justificativa suscritos por técnico competente o la documentación descriptiva que permitan estimar los efectos que cause la realización de esa actividad sobre el

medio ambiente y que justifiquen el cumplimiento de los requisitos técnicos exigibles para evitar o reducir la contaminación y las molestias por emisiones.

4. En el caso de actividades o proyectos sometidos a procedimientos ambientales de competencia municipal, el cumplimiento de las disposiciones indicadas se controlará durante la tramitación de estos.

Capítulo II

Garajes y talleres de vehículos

Art. 17. *Garajes y talleres de vehículos.*—Las normas previstas en el capítulo I del título II se aplicarán a los garajes, incluidos los asociados al uso residencial, y a los talleres de vehículos.

Art. 18. *Condiciones generales de ventilación interior.*—1. Los garajes y talleres de vehículos deberán disponer de la ventilación suficiente para que en ningún punto se produzca acumulación de contaminantes debida al funcionamiento de los vehículos o de las operaciones que se realicen en ellos.

2. La distribución de la ventilación interior de garajes y talleres de vehículos será la adecuada para que en ningún punto puedan alcanzarse concentraciones de monóxido de carbono superiores a 50 ppm. Con este fin, se instalarán dispositivos de detección y medida de monóxido de carbono, salvo en aquellos locales en cuya actividad no se produzca la emisión de gases de combustión.

3. En el caso de garajes, dicha ventilación se realizará conforme a lo dispuesto en la normativa urbanística y en el CTE, con ventilación natural o forzada, según proceda.

Art. 19. *Dispositivos de detección y medida de monóxido de carbono.*—1. Los sistemas de detección y medida de monóxido de carbono deberán estar homologados.

2. Estos sistemas se deberán mantener de forma adecuada y se revisarán periódicamente por los titulares de la instalación, de modo que se asegure su capacidad de detección. Además, estarán provistos de dispositivos de alarma o aviso que se activen si la concentración de monóxido de carbono excede de 50 ppm.

3. Si el local dispone de ventilación forzada, esta deberá conectarse al sistema detector de monóxido de carbono, de modo que se ponga en funcionamiento siempre que las concentraciones de dicho gas alcancen 50 ppm en cualquier punto del local.

4. Los detectores deberán instalarse en los lugares en que las condiciones de ventilación resulten más desfavorables y al menos uno por cada 200 m² de superficie del local o fracción y por cada planta. La altura de colocación se situará entre 1,5 y 2 metros, en relación al suelo.

5. Los detectores instalados deberán proporcionar al menos una medida válida cada diez minutos.

Art. 20. *Evacuación al exterior del aire de ventilación de los locales de garajes y talleres.*—1. Los conductos de evacuación de las instalaciones de ventilación forzada de los locales deberán cumplir las condiciones establecidas en el artículo 12 y en el anexo I de la ordenanza, excepto en los supuestos previstos en los apartados 2 y 3.

2. Si el punto de evacuación del aire de los locales desemboca en zona pisable accesible al público, se deberán cumplir las siguientes condiciones:

- a) La evacuación se realizará a través de conducto de evacuación de flujo vertical, cuya desembocadura al exterior estará situada a una altura mínima de 2,5 metros sobre la cota de la zona pisable y alejada al menos 15 metros de hueco receptor.
- b) El conducto de evacuación se protegerá en un radio de 2,5 metros para evitar el paso de personas.

3. No obstante, en el caso de locales situados bajo rasante, la evacuación del aire de ventilación al exterior podrá realizarse a calzada de circulación de vehículos a través de rejilla, siempre que la velocidad de salida del aire de ventilación no sea superior a 4 m/s.

Art. 21. *Talleres de vehículos.*—1. Las condiciones de la ventilación y su evacuación al exterior se determinarán en función de los trabajos que se lleven a cabo en cada tipo de taller y en función del tipo de motor de los vehículos.

2. En los talleres de reparación mecánica de motor de combustión se cumplirán las siguientes condiciones:

- a) El sistema de ventilación forzada que deberá instalarse garantizará un mínimo de siete renovaciones por hora de la atmósfera del local.

- b) El sistema de ventilación forzada se conectará a un sistema de detección y medida de monóxido de carbono, conforme a lo previsto en el artículo 19.
 - c) La evacuación del aire de ventilación se realizará a través de conducto que cumpla las condiciones del artículo 12 y del anexo I.
 - d) La actividad no podrá funcionar con huecos abiertos, salvo cuando se produzcan entradas o salidas. En todo caso los locales deberán estar dotados de puertas u otros elementos que impidan el contacto directo de la actividad con el medio ambiente exterior.
 - e) En las zonas en que se realicen operaciones de soldadura se instalará un sistema de extracción localizada que capture los humos y polvos en su origen. En caso de no disponer de este sistema, la evacuación se realizará a través de conducto que cumpla las condiciones del artículo 12 y del anexo I.
3. En los talleres con actividad de pintado:
- a) La actividad de pintado se efectuará en el interior de cabinas homologadas y especialmente concebidas para esa función.
 - b) Las cabinas de pintura estarán provistas de ventilación forzada y de filtros captadores de aerosoles, previos a la evacuación de aire.
 - c) Si el sistema de calentamiento de aire se realiza con quemador, la evacuación de gases de combustión se realizará a través de conducto exclusivo, salvo en el caso previsto en el artículo 11.4.
 - d) Los conductos de evacuación citados en los párrafos anteriores cumplirán lo dispuesto en los artículos 11 y 12, y anexo I.
 - e) La actividad no se podrá ejercer con huecos abiertos, salvo cuando se produzcan entradas o salidas. En todo caso los locales deberán estar dotados de puertas u otros elementos que impidan el contacto directo de la actividad con el medio ambiente exterior.
4. En los talleres que se dediquen exclusivamente a trabajos de sustitución y reparación de cristales, montaje de neumáticos, de equipos electrónicos, o labores similares se cumplirán las siguientes condiciones:
- a) Los locales situados sobre rasante deberán disponer de la ventilación suficiente que garantice que no pueda producirse, en ningún punto, acumulación de contaminantes por el funcionamiento de los vehículos.
 - b) Los locales situados bajo rasante deberán reunir las condiciones de ventilación establecidas en el apartado 2.

Capítulo III

Hornos crematorios

Art. 22. *Hornos crematorios.*—Los hornos destinados específicamente a la incineración de cadáveres de personas deberán instalarse siempre en cementerios o asociados a tanatorios, de tal modo que la distancia del foco o focos de emisión no sea nunca inferior a 250 metros respecto a viviendas o lugares de permanencia habitual de personas, como industrias, oficinas, centros educativos o asistenciales, centros comerciales, instalaciones de uso sanitario o deportivo, parques. Por otra parte, sus emisiones deberán cumplir los límites que fueran legalmente aplicables en cada momento.

Capítulo IV

Actividades de cocinado o de elaboración de alimentos

Art. 23. *Actividades de cocinado o elaboración de alimentos distintas a las domésticas.*—1. En las actividades de cocinado o de otras elaboraciones de alimentos, como el tostado o fermentación, donde se puedan generar humos, olores, vapores o gases molestos, se deberán cumplir las siguientes condiciones:

- a) Durante el cocinado o la elaboración de los alimentos no se permitirá la apertura de huecos practicables en el recinto que lo pongan en contacto directo con el medio ambiente exterior o con espacios o locales ajenos a la actividad.
- b) El recinto de cocina no podrá tener otros huecos permanentes que lo comuniquen con el medio ambiente exterior o con espacios o locales ajenos a la actividad, salvo los exigidos en la normativa sectorial aplicable.

- c) Se deberá disponer de un sistema eficaz de captación, extracción forzada y filtrado de humos y olores con dispositivos de recogida de grasas, que cubra toda la zona de generación de emisiones, que deberá mantenerse en funcionamiento durante el cocinado.
- d) La ventilación y extracción de aire del recinto donde se elaboren alimentos deberá hacerse a través de un conducto de evacuación a cubierta que cumpla con las condiciones establecidas en el artículo 12 y en el anexo I de la ordenanza.
- e) Se deberán realizar las operaciones de limpieza y mantenimiento de los sistemas de captación, extracción, filtrado y conducción, con la frecuencia que se establezca reglamentariamente en la normativa de prevención de incendios y, en todo caso, como mínimo una vez al año, para garantizar su eficacia.

2. Además de cumplir las anteriores prescripciones, las instalaciones de cocinado en las que se utilicen combustibles que emitan partículas en suspensión, tales como carbón o leña, deberán contar con sistemas específicos de filtrado de partículas.

Art. 24. Excepciones a la instalación de conductos de evacuación a cubierta.—1. No será preceptiva la instalación de conducto de evacuación a cubierta en los recintos donde se cocine o se realicen otras elaboraciones de alimentos, cuando se cumplan todas las siguientes condiciones:

- a) Que se utilicen exclusivamente aparatos eléctricos que, por realizar labores de cocinado en el interior del propio aparato, no transmitan olores, tales como microondas, tostadoras, salamandras, hornos con sistema de recogida de vapores por condensación, u otros asimilables.
- b) Que la suma de la potencia útil nominal conjunta de todos estos aparatos sea igual o inferior a 4 Kw.
- c) Que se realice un mantenimiento adecuado o conforme a lo recomendado por el fabricante.
- d) Que no existan huecos abiertos que comuniquen directamente el recinto de elaboración de alimentos con el medio ambiente exterior, salvo los exigidos en la normativa sectorial aplicable.

2. En el caso de que, pese al cumplimiento de todas las condiciones previstas en el apartado 1, se constatare por los servicios técnicos municipales la existencia de olores, se podrá exigir la instalación de sistemas de captación, extracción, filtrado o conducto de evacuación a cubierta que cumpla las condiciones establecidas en el artículo 12 y anexo I u otras medidas adecuadas para evitar o minimizar las emisiones molestas.

Capítulo V

Otras actividades

Art. 25. Limpieza y tratamiento de ropa.—1. Las actividades de tintorería o que realicen lavado, secado, limpieza, planchado de ropa, u otras similares, deberán disponer de ventilación forzada en sus locales, con evacuación a través de conducto.

2. En el caso de que la actividad disponga de un generador de calor, la evacuación de gases de combustión se realizará a través de conducto.

3. Durante la realización de estas actividades, no se permitirá la apertura de huecos en el recinto que lo pongan en contacto directo con el medio ambiente exterior o espacios o locales ajenos a la actividad, excepto los exigidos en la normativa de prevención de incendios.

4. Las máquinas de limpieza en seco dispondrán de conducto de evacuación independiente, salvo en aquellos casos en que se acredite que su funcionamiento se realiza en circuito cerrado con recogida o depuración de vapores.

5. Los conductos de evacuación deberán cumplir con las condiciones establecidas en los artículos 11 y 12, y en el anexo I.

6. Las instalaciones de limpieza en seco que utilicen sustancias o mezclas que tengan asignadas las indicaciones de peligro H340, H350, H350i, H360D o H360F deberán sustituirlas, en la medida de lo posible, por sustancias y mezclas menos peligrosas.

Art. 26. Actividades de carpintería, reparación o restauración.—1. Las actividades de carpintería, restauración de muebles, reparación o aquellas otras asimilables, en las que se generen emisiones a la atmósfera como consecuencia de las operaciones de corte, lijado, pintura, barnizado o tratamiento con productos químicos de los materiales utilizados en el desarrollo de su actividad, y sin perjuicio de lo establecido en la normativa estatal o

autonómica que les sea aplicable en esta materia, deberán disponer de un sistema de extracción localizada que capture las partículas y los gases en su origen y que evacue a través de conducto que cumpla las condiciones del artículo 12 y del anexo I.

2. Durante la realización de estas actividades no se permitirá la apertura de huecos en el recinto que lo pongan en contacto directo con el medio ambiente exterior o espacios o locales ajenos a la actividad, excepto los exigidos en la normativa de prevención de incendios.

Art. 27. *Actividades en las que se generen olores.*—1. Las actividades que generen olores susceptibles por su intensidad o permanencia de producir molestias a los vecinos, tales como el almacenamiento o depósito de productos o alimentos, o la tenencia de animales, deberán contar con dispositivos de captación o evacuación, medidas de confinamiento o aquellas necesarias para minimizar las molestias.

2. En el caso de que los servicios municipales de inspección constaten la existencia de olores molestos, determinarán las medidas correctoras que resulten adecuadas y proporcionadas al objeto de evitar o minimizar sus efectos adversos, tales como:

- a) Gestionar los residuos de forma que se minimice la emisión de olores.
- b) Conservar las instalaciones en adecuado estado de limpieza.
- c) Mantener cerradas las puertas y ventanas que comunican con el medio ambiente exterior o espacios o locales ajenos a la actividad.
- d) Adoptar medidas de confinamiento en el almacenamiento o tenencia de productos.
- e) Disponer de ventilación forzada con sistema de filtrado y con evacuación a través de conducto que cumpla las condiciones del artículo 12 y del anexo I, cuando los olores sean de especial intensidad.
- f) Adoptar cualquier otra medida que resulte necesaria y proporcionada.

Art. 28. *Otras actividades o instalaciones susceptibles de generar emisiones.*—1. Cualquier otra actividad o instalación que emita a la atmósfera gases, humos, vapores o partículas deberá contar con aquellas medidas que resulten necesarias para evitar o reducir las emisiones a la atmósfera y, en su caso, favorecer su dispersión, tales como las de confinamiento o la instalación de dispositivos de captación o evacuación, con el fin de minimizar la contaminación y las molestias.

2. En el caso de que los servicios municipales de inspección constaten que se produce una emisión contaminante o molesta, determinarán las medidas correctoras que resulten adecuadas y proporcionadas al objeto de evitar o minimizar sus efectos adversos, incluidas la exigencia de ventilación forzada y conductos de evacuación con sus correspondientes sistemas de filtrado.

TÍTULO III

Vehículos de motor y ciclomotores

Art. 29. *Obligaciones de conductores y titulares de vehículos.*—Los conductores y titulares de vehículos de motor y ciclomotores que circulen dentro del término municipal de Madrid deberán:

- a) Cumplir con lo establecido en las disposiciones vigentes sobre emisión de humos y gases contaminantes.
- b) Respetar las limitaciones, restricciones o prohibiciones de circulación y estacionamiento, y cumplir con aquellas obligaciones, individuales o colectivas, que se incluyan en los planes en materia de calidad del aire, con el fin de proteger el medio ambiente y la salud de los ciudadanos, en los términos y con los efectos previstos en la normativa en materia de movilidad del Ayuntamiento de Madrid.
- c) Colaborar en las pruebas de detección e inspección que permitan comprobar las posibles deficiencias sobre emisión de humos y gases contaminantes, así como abonar las tasas o exacciones que, en consecuencia, correspondan.

Art. 30. *Control de emisiones de los vehículos.*—1. Los agentes de la autoridad competentes para la vigilancia del tráfico podrán ordenar la detención de cualquier vehículo al objeto de comprobar las emisiones de escape y la adecuación de sus sistemas de anti-contaminación, levantando acta de la intervención que será notificada al titular del vehículo.

2. Cuando a juicio de los agentes de la autoridad, y como resultado de la inspección visual o de la realización sobre el terreno de pruebas de detección mediante equipos de medición de humos y gases, existan indicios evidentes de emisiones excesivas o se compruebe que el vehículo supera el límite de las emisiones permitidas o presenta deficiencias en los sistemas de reducción de emisión de gases, se requerirá al titular para que presente el

vehículo a inspección en el plazo de un mes en el centro municipal correspondiente o en los centros autorizados de inspección técnica de vehículos, abonando las tarifas que correspondan de acuerdo con lo dispuesto en la normativa en materia de inspección técnica de vehículos. Cuando el titular se encuentre presente en el momento de la inspección, el requerimiento se realizará in situ por los agentes mediante la entrega del boletín o acta levantados.

Art. 31. *Inmovilización, retirada y depósito de vehículos.*—1. Cuando se realicen las inspecciones previstas en el artículo 30, los agentes de la autoridad encargados de la vigilancia del tráfico, en el ejercicio de las funciones que tienen encomendadas podrán, como medida provisional sin carácter sancionador, y observando los principios de proporcionalidad, efectividad y menor onerosidad, proceder a la inmovilización de toda clase de vehículos en los supuestos que se dé alguna de las siguientes circunstancias:

- a) Cuando se superen los niveles máximos permitidos de emisión de gases y humos, en particular habiéndose activado las medidas de actuación en episodios de contaminación, hasta tanto no sean subsanadas las causas del incumplimiento.
- b) Cuando los humos emitidos puedan dificultar la visibilidad a otros conductores.

2. Además, de lo anterior, en el caso de concurrir las circunstancias previstas en el artículo 41.2.^a de la Ley 22/2006, de 4 de julio, de Capitalidad y de Régimen Especial de Madrid, podrán proceder a la retirada y depósito de vehículos en las dependencias habilitadas al efecto.

3. Los vehículos inmovilizados y, en su caso, retirados y trasladados a depósitos podrán ser recuperados una vez cumplidas las siguientes condiciones:

- a) Que se suscriba el documento de compromiso de reparación y de nueva presentación del vehículo debidamente corregido ante un centro de inspección autorizado y de no circular hasta tanto no se supere favorablemente la preceptiva inspección, utilizando un sistema de remolque o carga del vehículo para transportarlo hasta su total reparación.
- b) Que se abonen las tasas que por inmovilización, retirada y depósito del vehículo estén establecidas en la ordenanza fiscal correspondiente o que se garantice su pago.

4. A los vehículos inmovilizados o depositados se les aplicará el régimen previsto, con carácter general, en la normativa en materia de tráfico y movilidad.

TÍTULO IV

Otros emisores en el medio ambiente exterior

Art. 32. *Hogueras y quema de materiales.*—1. Se prohíbe el encendido de hogueras en el medio ambiente exterior sin la previa autorización del órgano municipal competente, que deberá tener en cuenta que en su emplazamiento no exista riesgo de incendio o se produzcan molestias. En todo caso deberá existir una distancia mínima de tres metros entre el foco de fuego y cualquier elemento combustible.

2. Se prohíbe la quema o incineración de cualquier material o residuo fuera de las instalaciones específicamente destinadas a este fin.

Art. 33. *Cocinado o preparación de alimentos en el medio ambiente exterior susceptibles de producir emisiones molestas.*—1. Se requerirá autorización previa cuando se realicen actividades de cocinado o de elaboración de alimentos en las que se generen humos, olores o vapores susceptibles de producir molestias a los ciudadanos o a sus bienes en instalaciones situadas en suelo de uso público. Además, se exigirá que se lleven a cabo dentro de casetas, quioscos o vehículos dotados de sistemas de captación y filtrado cuya ubicación deberá respetar una distancia mínima de 15 metros respecto del punto más próximo de cualquier hueco receptor, salvo en el caso de que no utilicen aceites o generen grasas en las labores de cocinado.

2. Excepcionalmente, se podrá autorizar la instalación en zonas de uso público de elementos de cocinado o asimilables fuera de casetas, quioscos o vehículos, cuando por sus características y ubicación no puedan producir molestias. En todo caso, siempre habrá de respetarse la distancia mínima de 15 metros respecto del punto más próximo de cualquier hueco receptor y deberá existir una distancia mínima de 3 metros entre el foco de fuego y cualquier elemento inflamable.

3. Cuando estas actividades se realicen en edificios de viviendas en régimen de propiedad horizontal por pisos, se ubicarán al menos a 5 metros del punto más próximo de cualquier hueco receptor ajeno situado al mismo nivel o superior, con el fin de evitar molestias

a los vecinos. En todo caso, deberá existir una distancia mínima de 3 metros entre el foco de fuego y cualquier elemento inflamable. La distancia se medirá en línea recta en ausencia de obstáculos y, en su presencia, mediante la suma de segmentos.

Art. 34. *Obras de construcción, demolición, movimiento de tierras y otros trabajos en el exterior.*—2. Durante las obras de construcción, demolición, movimiento de tierras u otros trabajos que se realicen en el medio ambiente exterior se deberán adoptar las medidas que resulten adecuadas para evitar o minimizar la emisión de gases producto de la combustión, partículas, olores y otros contaminantes a la atmósfera. Estas medidas serán, entre otras, las siguientes:

- a) Planificar los trabajos adecuadamente.
- b) Minimizar el movimiento de vehículos, de maquinaria y el trasiego de elementos industriales.
- c) Utilizar maquinaria homologada, dotada de los medios necesarios para minimizar o evitar las emisiones, tales como el uso de medios captadores.
- d) Emplear vehículos y maquinaria de bajo consumo y bajas emisiones, priorizando la utilización de maquinaria eléctrica de uso al aire libre.
- e) Realizar el mantenimiento periódico de los vehículos y la maquinaria según las instrucciones del fabricante.
- f) Mantener en funcionamiento los vehículos, la maquinaria y los equipos el tiempo mínimo imprescindible.
- g) Reducir el número de viajes de vehículos al mínimo necesario.
- h) Mantener las zonas no pavimentadas de paso de vehículos o maquinaria y las superficies de trabajo en condiciones de humedad adecuada para evitar la presencia de partículas en suspensión.
- i) Cubrir las zonas de trabajo y especialmente las cargas transportadas y los acopios de materiales pulverulentos, asegurando la protección de transeúntes por polvo.
- j) Cumplir con la normativa de seguridad, salud y medio ambiente aplicable en relación con la manipulación de materiales susceptibles de liberar sustancias peligrosas a la atmósfera, tales como el amianto, y en todo caso, adoptar medidas preventivas y correctoras que eviten o minimicen la liberación de sustancias al aire, eliminándolas, en su caso, mediante su captación con sistemas de extracción.
- k) Realizar el corte de materiales mediante mesas de corte al agua o en zonas cerradas (casetas o similares) evitando la dispersión de partículas al medio ambiente.
- l) Adoptar aquellas otras que, a propuesta de los servicios municipales con funciones de control o inspección, puedan resultar convenientes para reducir la emisión de partículas y la generación de molestias.

2. El interesado deberá presentar un plan de obras que incluya todas las medidas preventivas y correctoras necesarias para minimizar la potencial afección de la actuación, junto con un programa de vigilancia ambiental para evaluar la eficacia de dichas medidas y, en su caso, determinar medidas complementarias, cuando la actuación esté sujeta a algún medio de intervención administrativa.

3. En la contratación municipal que implique trabajos en el exterior, como recogida de residuos urbanos, la limpieza de las vías y espacios públicos, jardinería u obras, se incorporarán criterios de sostenibilidad que incidan en la contaminación atmosférica, estableciéndose cláusulas ambientales para el uso preferente de maquinaria y vehículos eléctricos.

4. En el caso de limpieza de espacios exteriores se priorizará el uso de sistemas eléctricos de aspiración. No obstante, en caso de utilizarse aparatos de soplado deberá hacerse siempre que sea posible sobre superficies previamente humidificadas para evitar la generación de polvo.

Art. 35. *Depósito o almacenamiento de materiales en el medio ambiente exterior.*—

1. Se deberán adoptar las medidas necesarias para evitar que el depósito o el almacenamiento de materiales en el medio ambiente exterior provoquen la dispersión de polvo o partículas por su manipulación, por la acción del viento o por otras causas.

2. Las actividades en las que se produzca depósito de materiales pulverulentos deberán disponer de las medidas correctoras necesarias para evitar o minimizar la dispersión de partículas, teniendo en cuenta las condiciones de intensidad y dirección del viento predominante en la zona.

3. Los materiales que contengan compuestos orgánicos volátiles, tales como disolventes, adhesivos, barnices, pinturas, masillas o resinas de sellado, deberán protegerse y su conservación se realizará en un lugar adecuado que minimice el riesgo de fugas y derrames, dando cumplimiento en todo caso a la normativa en materia de almacenamiento de productos químicos. Los envases se deben mantener cerrados cuando no se utilicen, para evitar emisiones.

Art. 36. *Transporte de materiales.*—Los materiales cuyas características sean susceptibles de provocar la dispersión de partículas deberán ir cubiertos durante su transporte y se adoptarán las medidas que puedan evitar su diseminación.

Art. 37. *Suministro eléctrico en el exterior.*—1. La realización de obras, trabajos, eventos, ferias, mercadillos, montaje de casetas, escenarios o cualquier otra instalación que requiera de suministro eléctrico deberá hacerse mediante conexión a la red eléctrica general. De no ser posible tal conexión, se utilizarán sistemas de autoconsumo de energías renovables o acumuladores de energía sin combustión, con el fin de evitar emisiones en el medio ambiente exterior procedentes de grupos electrógenos.

2. En el caso excepcional debidamente justificado de que se utilicen grupos electrógenos, serán aquellos que produzcan menores emisiones, preferiblemente de combustibles gaseosos (gas natural y gas licuado del petróleo GLP). El punto de evacuación de gases de los grupos electrógenos se situará a 15 metros de cualquier hueco receptor y a una altura de 2,5 metros de la zona pisable. Los grupos electrógenos deberán contar en todo caso con certificación “Fase V” o superior.

3. Se podrán exceptuar las limitaciones previstas en el apartado 2 sobre el uso de equipos generadores en situaciones de emergencia ocasionadas por avería en la red de distribución o falta de suministro de energía eléctrica.

Art. 38. *Prohibición de esparcir polvo, partículas o cenizas.*—No se podrá esparcir a la atmósfera o diseminar en el medio ambiente exterior, polvo o cenizas, salvo en los espacios que estuvieran previstos para estos fines, con el fin de evitar molestias y proteger el medio ambiente urbano. En particular, se prohíbe la sacudida de alfombras, de enseres o la evacuación al exterior de polvo o partículas por las fachadas y patios de las viviendas o locales.

TÍTULO V

Mejora de la calidad del aire

Art. 39. *Planes en materia de calidad del aire.*—1. El Ayuntamiento de Madrid, en el ámbito de sus competencias y con el fin de proteger la salud de la ciudadanía, el medio ambiente urbano y demás bienes de cualquier naturaleza, elaborará los planes de mejora para alcanzar los objetivos de calidad del aire en los plazos que estos fijen, así como para minimizar o evitar impactos negativos de la contaminación atmosférica. Así mismo, elaborará los planes de acción a corto plazo, para establecer medidas cuando exista riesgo de que el nivel de contaminantes supere uno o más de los umbrales de alerta o los valores límite, especificados en la normativa de calidad del aire. A este respecto, además de los valores legislados, se tendrán en cuenta las directrices establecidas por la Organización Mundial de la Salud.

2. Los planes aprobados por el Ayuntamiento introducirán medidas que deberán tener en cuenta las incluidas en los planes aprobados por las otras Administraciones Públicas, de acuerdo con lo establecido en la normativa de calidad del aire. Las citadas medidas, que podrán tener carácter temporal o permanente, podrán dirigirse, entre otros, al control del tráfico de vehículos, obras de construcción, funcionamiento de instalaciones industriales o actividades, uso de productos y calefacción doméstica, así como prever acciones específicas destinadas a proteger a los sectores más vulnerables de la población y específicamente en entornos de centros educativos, de salud o de mayores.

3. Los planes de acción a corto plazo establecerán, para cada uno de los contaminantes a los que se refieran, la zonificación aplicable, los niveles de actuación en función de la concentración de aquellos, los posibles escenarios de actuación en que se alcance o se prevea la superación de los niveles establecidos, y sus plazos. Así mismo, concretarán las medidas exigidas para cada escenario, su activación y desactivación, en función de la duración o persistencia del episodio y las previsiones meteorológicas. En el anexo III de la ordenanza se incluye un catálogo de medidas.

4. El Ayuntamiento de Madrid podrá declarar, a fin de acelerar la descarbonización, “Áreas demostradoras de acción climática” en las que se desarrollarán medidas que permitan cumplir con los objetivos de neutralidad climática. Dichas áreas contarán con un plan de acción que recogerá las medidas necesarias para lograr una reducción de emisiones superior a la exigida por la normativa vigente, de manera que supongan un impulso de mejora adicional de la calidad del aire del ámbito y puedan ser extensibles a toda la ciudad.

3. Sin perjuicio de lo establecido en esta ordenanza, las medidas relativas al control del tráfico y la movilidad incluidas en los planes, serán objeto de regulación en la ordenanza en materia de movilidad y serán aplicadas conforme a lo previsto en la normativa en materia de tráfico, circulación de vehículos y seguridad vial.

Art. 40. *Elaboración, aprobación y eficacia de los planes y sus medidas.*—1. Los planes en materia de calidad del aire se aprobarán por la Junta de Gobierno de la Ciudad de Madrid a propuesta del titular del área de gobierno competente en materia de medio ambiente.

2. En el procedimiento de elaboración, modificación y revisión de los planes se garantizará la participación pública, de acuerdo con lo previsto en la legislación en materia de información medioambiental. Tras la aprobación inicial, se someterá a un período de información pública, mediante su inserción en los boletines y sedes relacionados en el apartado 3. En dicho trámite se dará audiencia a las organizaciones o asociaciones que representen colectivos o intereses sociales que puedan verse afectados por el plan. Así mismo, las propuestas de planes deberán cumplir con carácter previo a su aprobación definitiva con los trámites exigidos por la normativa autonómica.

3. Tras la resolución de las alegaciones, el plan se aprobará definitivamente y se publicará en el BOLETÍN OFICIAL DE LA COMUNIDAD DE MADRID, en el “Boletín del Ayuntamiento de Madrid” y en el portal del gobierno abierto de Madrid o en la sede electrónica, dándole la máxima difusión posible.

4. La declaración de episodio de contaminación se efectuará por el órgano competente en materia de medio ambiente que determine la Junta de Gobierno. El decreto por el que se declare el episodio determinará el momento de su aplicación y establecerá la progresiva activación de las medidas correspondientes a cada escenario, así como los supuestos de su modificación y desactivación en función de la evolución de la situación de contaminación y de la predicción meteorológica. Los planes de acción a corto plazo serán evaluados anualmente y, en su caso, revisados con el objeto de mejorar su eficacia en la consecución de los objetivos.

5. El decreto deberá publicarse en el “Boletín del Ayuntamiento de Madrid”, dando la máxima difusión posible a su contenido a través del portal municipal en internet, del portal de transparencia del Ayuntamiento, de los medios de comunicación, redes sociales, aplicaciones móviles y aquellos otros que favorezcan su conocimiento por la ciudadanía.

6. En todo caso, para la eficacia de aquellas medidas que tengan carácter restrictivo de derechos o facultades se requerirá la previa notificación a los interesados o su publicación en los términos establecidos en la legislación de procedimiento administrativo o en la normativa de calidad del aire, sin perjuicio de lo previsto en la normativa en materia de tráfico y movilidad respecto de la señalación vial.

TÍTULO VI

Medidas de eficiencia energética y uso de energías renovables

Art. 41. *Medidas de eficiencia energética y uso de energías renovables.*—Las medidas de eficiencia energética y uso de energías renovables tienen como objetivo fomentar el uso racional de la energía, para conseguir un mayor ahorro energético y una mejora de la calidad del aire, así como favorecer un modelo urbano de acuerdo con los objetivos de neutralidad climática en la ciudad de Madrid, a la vez que garantizan las condiciones de bienestar e higiene en las edificaciones de un modo sostenible. Estas medidas tienen unas finalidades concretas:

- a) Reducir a límites sostenibles la demanda energética para los servicios de climatización y producción de ACS, planificando la edificación con criterios bioclimáticos.
- b) Fomentar el ahorro energético y un uso más eficiente de la energía, disminuyendo el consumo de energía primaria.
- c) Promover la sustitución de instalaciones térmicas por otras más eficientes, sin emisiones de gases contaminantes producto de la combustión.
- d) Contribuir a la reducción de emisiones contaminantes de los vehículos de combustión, mediante la implantación de infraestructuras de recarga de vehículos eléctricos en los aparcamientos y la reserva de espacio para bicicletas o vehículos de movilidad personal cero emisiones.
- e) Reducir tanto el consumo de combustibles fósiles como la dependencia energética fomentando la generación y almacenamiento distribuido de energía eléctrica, así como el uso de energía renovable o residual para satisfacer las necesidades térmicas del edificio.
- f) Potenciar la generación de energía eléctrica renovable, especialmente mediante la implantación a nivel local de instalaciones de energía solar fotovoltaica in situ o de instalaciones próximas.

Art. 42. *Ámbito de aplicación de las medidas.*—Las medidas de eficiencia energética y de uso de energías renovables tendrán la consideración de contenido mínimo en su aplicación a:

- a) Los planes urbanísticos.
- b) Los edificios de nueva construcción y las intervenciones en edificios existentes, en los términos establecidos en el CTE (HE0, HE4 y HE5) y en la normativa de infraestructura de recarga de vehículos eléctricos.

Estas medidas podrán ser complementadas con otras normas más exigentes que pudieran establecerse en el planeamiento urbanístico aplicable a una determinada zona o sector.

Art. 43. *Planeamiento urbanístico.*—1. Los instrumentos de planeamiento urbanístico que prevean una demanda energética deberán incluir un estudio específico en el que se analice la demanda energética del ámbito y se determinen las medidas necesarias para satisfacer las exigencias de sostenibilidad energética y calidad del aire recogidas en la normativa, considerando:

- a) Los factores bioclimáticos relativos a soleamiento, ventilación y evapotranspiración.
 - b) La electrificación de la demanda para reducir las emisiones de gases contaminantes.
 - c) El aprovechamiento de energías renovables, mediante la habilitación de espacios para su generación y almacenamiento distribuido.
2. Cuando los planes conlleven la construcción de aparcamientos en superficie, nuevas edificaciones o intervenciones en los edificios existentes en el ámbito de aplicación del CTE HE0, el estudio determinará las medidas necesarias para que sean “edificios de consumo de energía casi nulo” conforme a lo establecido en la normativa de eficiencia energética de los edificios en lo referente a la limitación de consumo energético. Con esta finalidad, se deberán tener en cuenta los siguientes aspectos:

- a) Se planificarán las infraestructuras verdes, las superficies permeables y la red urbana, con el fin de optimizar las condiciones bioclimáticas del ámbito y contribuir a la lucha contra la contaminación por medio de soluciones basadas en la naturaleza.
- b) En terrenos, aparcamientos en superficie y edificios de titularidad pública que ocupen un área total superior a 1.000 m² en los que técnicamente sea posible, se planificará la instalación de cubiertas fotovoltaicas para generación distribuida o autoconsumo compartido e infraestructuras de recarga de vehículos eléctricos.
- c) En los ámbitos donde se considere oportuno implantar redes urbanas centralizadas de climatización y producción de agua caliente sanitaria, generación o almacenamiento distribuido de energía renovable o gestión de residuos, se deberán prever espacios para albergarlos, así como sus instalaciones auxiliares e interconexiones con los edificios.
- d) Las instalaciones de distribución de energía térmica utilizarán prioritariamente fuentes de energía de origen renovable o energía residual procedente de infraestructuras subterráneas como metro, depuradoras, equipamientos y otras instalaciones. En caso de tener que utilizar combustibles, se priorizarán aquellos que produzcan menos emisiones.

4. Los instrumentos de planeamiento urbanístico incluirán las medidas necesarias para satisfacer las exigencias de sostenibilidad energética y calidad del aire, adaptadas a las necesidades del ámbito, conforme al estudio específico indicado en el apartado 1.

Art. 44. *Nuevas edificaciones.*—1. Los edificios de nueva construcción deberán ser de “consumo de energía casi nulo”, conforme a lo establecido en la normativa de eficiencia energética, y reducir su dependencia energética.

2. Con el fin de aprovechar al máximo las posibilidades que la arquitectura pasiva ofrece para la reducción de la demanda energética y la optimización de la eficiencia energética, todas las nuevas edificaciones deberán diseñarse y construirse:

- a) Con orientación predominante al sur y distribución de huecos de fachada de tamaño adecuado a la orientación, con el fin de optimizar la radiación solar para el calentamiento pasivo y la iluminación interior, garantizando una protección solar adecuada en verano.
- b) Favoreciendo las ventilaciones naturales entre las fachadas de orientación opuesta en los edificios y el aprovechamiento de los vientos predominantes.
- c) Priorizando las medidas pasivas frente a las activas para mejorar la calificación energética del edificio.

3. En los proyectos de edificación se deberá incluir un estudio específico sobre ahorro y eficiencia energética que contemple el consumo de energía primaria no renovable y las emisiones según la normativa aplicable en la materia, en el que se justifique el cumplimiento de la calificación energética, que deberá ser la siguiente:

- a) Los nuevos edificios deben alcanzar la calificación energética B.
- b) Los nuevos edificios propiedad municipal deben alcanzar la calificación energética A.

Esta calificación energética debe alcanzarse mediante actuaciones en las cuales el valor económico de la energía ahorrada debe ser siempre mayor que la sobreinversión en el medio y largo plazo.

4. Así mismo, las nuevas edificaciones que se proyecten deberán reunir las siguientes condiciones:

- a) Contarán con sistemas de aprovechamiento de energía renovable conforme a los siguientes apartados de este artículo. En el caso de instalaciones fotovoltaicas o de energía solar térmica, se tendrán en cuenta en el diseño de las envolventes, los elementos de protección solar, las conexiones necesarias y sus instalaciones auxiliares.
- b) Destinarán como mínimo una superficie equivalente al 50% de la ocupación de parcela para la instalación de sistemas de aprovechamiento de energía solar, que se situarán preferiblemente en cubierta. La ubicación de estos sistemas será la más favorable posible con respecto a la orientación e inclinación y se procurará que esté libre de sombras del propio edificio en las horas centrales del día. Esta reserva de superficie no será preceptiva cuando el edificio no cuente con acceso al sol por sombras externas.
- c) En los casos en que no sea viable la implantación de las instalaciones de energía renovable en la parcela de las nuevas edificaciones, deberá satisfacerse la contribución de energías renovables para cubrir la demanda de ACS y la generación de energía eléctrica a través de otras fórmulas, tales como las comunidades de energías renovables, la conexión a redes de distribución de energía térmica renovable en el entorno próximo, o constituyéndose derechos de servidumbre para la implantación de la instalación propia en las proximidades. Estas servidumbres deberán ser inscritas en el Registro de la Propiedad.
- d) Deberán disponer de la infraestructura de recarga de vehículos eléctricos conforme a lo dispuesto en el artículo 45.
- e) Destinarán locales o espacios cubiertos para el depósito de bicicletas, vehículos de movilidad urbana cero emisiones y de distribución urbana de mercancías.

Art. 45. *Dotaciones mínimas para la infraestructura de recarga de vehículos eléctricos.*—1. La infraestructura para la recarga de vehículos eléctricos cumplirá en todo caso lo establecido en la Instrucción Técnica Complementaria (ITC) BT 52 “Instalaciones con fines especiales. Infraestructura para la recarga de vehículos eléctricos”, del Reglamento electrotécnico para baja tensión, aprobado por Real Decreto 842/2002, de 2 de agosto (en adelante, ITC BT 52), y demás normativa relativa a la infraestructura de recarga de vehículos eléctricos.

2. Con el objeto de minimizar las emisiones contaminantes producto de la combustión en la movilidad, promoviendo el uso de vehículos eléctricos, las plazas de aparcamiento deberán estar dotadas de las siguientes infraestructuras mínimas de recarga:

- a) Los aparcamientos de nueva construcción en edificios residenciales en régimen de propiedad horizontal dispondrán de la instalación de las canalizaciones hasta cada plaza de aparcamiento y los módulos de reserva en la centralización de contadores, tal y como se describe en la (ITC) BT-52, dando cobertura al 100% de las plazas. Cuando se trate de aparcamientos asociados a viviendas unifamiliares deberán contar además con una estación de recarga para vehículos eléctricos.
- b) Los aparcamientos de edificios residenciales en los que se realicen ampliaciones o reformas importantes deberán contar con la instalación de las canalizaciones hasta las plazas de aparcamiento y los módulos de reserva en la centralización de contadores, tal y como se describe en la (ITC) BT-52, dando cobertura al 70% de las plazas.
- c) En los aparcamientos de nueva construcción de edificios no residenciales y aparcamientos públicos de uso permanente se instalarán las canalizaciones hasta las plazas de aparcamiento y los módulos de reserva en la centralización de contado-

no computa edificabilidad como los garajes en planta baja rasante y p/baja

res, tal y como se describe en la (ITC) BT-52, dando cobertura al 25% de las plazas, así mismo se dotará de una estación de recarga por cada 10 plazas, con una cobertura del 10% de las plazas.

- d) En los aparcamientos de edificios no residenciales y aparcamientos públicos de uso permanente en los que se produzcan ampliaciones o reformas importantes se ejecutarán las canalizaciones hasta las plazas de aparcamiento y los módulos de reserva en los mismos términos que los indicados en la letra e) y se dotará de una estación de recarga por cada 40 plazas, debiendo contar al menos con una estación de recarga.
 - e) En los aparcamientos públicos de nueva construcción, además de justificarse la dotación mínima obligatoria de infraestructura de recarga, en la fase de planeamiento urbanístico se analizará la posibilidad de exigir infraestructuras adicionales para favorecer la movilidad eléctrica, en función de la ubicación del aparcamiento y de su afección a la movilidad de la ciudad.
 - f) Todos los edificios de uso distinto al residencial privado que cuenten con una zona de uso aparcamiento con más de 20 plazas, ya sea en el interior o en un espacio exterior adscrito, deberán instalar al menos una estación de recarga por cada 40 plazas de estacionamiento, debiendo contar con, al menos, una estación de recarga.
5. Las estaciones de recarga estarán preparadas para modos estandarizados de recarga

Art. 46. Contribución de energías renovables para cubrir la demanda de ACS.— La contribución de energía renovable para cubrir la demanda de ACS cumplirá en todo caso lo establecido en la Sección HE-4 del documento Básico “DB HE Ahorro de Energía” del CTE (en adelante, CTE HE-4), con carácter de mínimo.

- 2. En las edificaciones y piscinas, a las que resulte de aplicación el CTE HE-4:
 - a) La contribución mínima de energía renovable cubrirá al menos el 70% de la demanda energética anual para ACS y climatización de piscina, obtenida a partir de los valores mensuales e incluyendo las pérdidas técnicas por distribución, acumulación y recirculación, calculada según se indica en el CTE HE-4.
 - b) La contribución mínima podrá reducirse al 60% cuando la demanda de ACS sea inferior a 5.000 litros al día, siempre que el sistema de generación no emita gases producto de la combustión.

3. A efectos de lo dispuesto en este artículo se considerará únicamente la aportación renovable de energía con origen in situ o en las proximidades del edificio. Se excluye de lo anterior la combustión de biomasa.

4. Las bombas de calor destinadas a la producción de ACS y/o climatización de piscina serán consideradas como renovables cuando su rendimiento medio estacional (SCOP_{dhw}) sea superior a 2,5. El valor de SCOP_{dhw} se determinará para una temperatura de preparación del ACS que no sea inferior a 45 °C. Para disminuir el consumo de energía primaria no renovable y las emisiones de dióxido de carbono correspondientes, se procurará hibridar estas bombas con energía solar fotovoltaica.

5. Las anteriores exigencias deberán justificarse en el proyecto técnico conforme a lo indicado en el CTE HE4.

Art. 47. Generación de energía eléctrica renovable.—1. La generación de energía eléctrica renovable cumplirá en todo caso lo establecido en la Sección HE-5 del documento Básico “HE Ahorro de Energía” del CTE (en adelante, CTE HE-5), con carácter de mínimo.

2. Sin perjuicio de lo anterior, las edificaciones con uso distinto al residencial privado cuyos proyectos de nueva construcción, ampliación, reforma o cambio de uso sean posteriores a la entrada en vigor de la presente ordenanza deberán incorporar sistemas de generación de energía eléctrica solar fotovoltaica para autoconsumo o generación distribuida con una potencia nominal mínima de 10 Kw en los siguientes casos:

- a) En los edificios de nueva construcción y ampliaciones de edificios existentes, cuando reúnan alguna de las siguientes condiciones:
 - 1.º La superficie construida sea superior a 2.000 m² e inferior a 3.000 m².
 - 2.º La superficie de parcela que pueda ser ocupada por edificación sea mayor de 500 m².
 - 3.º Los aparcamientos asociados en superficie cuenten con un área superior a 1.000 m² y tengan una potencia eléctrica contratada superior a 30 Kw.

no tiene fracción 2 a partir de 80

es vivienda, hotel es no residencial

HE lo pide a partir de 3000 m2

- b) En los edificios existentes que se reformen íntegramente o en los que se produzca un cambio de uso, cuando reúnan alguna de las siguientes condiciones:
 - 1.º La superficie construida sea superior a 2.000 m² e inferior a 3.000 m².
 - 2.º La superficie de parcela que pueda ser ocupada por edificación sea mayor de 500 m².
 - 3.º El aparcamiento en superficie ocupe un área total superior a 1.200 m² y tenga una potencia contratada superior a 40 Kw.
3. Podrá disminuirse la potencia mínima a instalar prevista en el apartado 2 en los siguientes casos debidamente justificados:
 - a) El consumo de energía eléctrica del edificio sea menor que la generación de energía eléctrica estimada. En este caso, la potencia mínima se podrá reducir hasta satisfacer su demanda por autoconsumo.
 - b) La participación equivalente en comunidades de energías renovables mediante la interconexión a redes de autoconsumo compartido con instalaciones próximas, adecuadamente formalizadas.
 - c) El edificio no cuente con suficiente acceso al sol por sombras externas y no se puedan aplicar soluciones alternativas.
 - d) En la ampliación, reforma o cambios de uso de edificios, cuando existan limitaciones no subsanables derivadas de la configuración previa del edificio existente o de la normativa urbanística aplicable.
 - e) En edificios de nueva construcción, cuando existan limitaciones no subsanables derivadas de la normativa urbanística aplicable que imposibiliten la disposición de la superficie de captación necesaria.
 - f) Cuando así lo determine el órgano competente en materia de protección del patrimonio histórico. En este caso, se analizarán las distintas alternativas, adoptándose la solución que más se aproxime a las condiciones de máxima producción.
4. En los edificios en los que se permita la disminución de la potencia mínima a instalar previstos en las letras c), d) y e), el proyecto incorporará alguna de las siguientes opciones:
 - a) La inclusión de medidas alternativas que produzcan un ahorro en energía primaria equivalente mediante mejoras en la eficiencia energética de instalaciones consumidoras de energía y en el aislamiento.
 - b) La adopción de fórmulas equivalentes de autoconsumo de energías renovables con instalaciones próximas, adecuadamente formalizadas.
 - c) La implantación de cubiertas o fachadas verdes de al menos 250 m² de superficie.
5. La instalación fotovoltaica, así como los soportes y los elementos auxiliares necesarios, pueden ubicarse en:
 - a) Las cubiertas, exceptuadas las de fibrocemento con amianto.
 - b) La envolvente del edificio, integrando los paneles en fachadas ventiladas.
 - c) Muros cortina; en superficies vegetales.
 - d) Elementos de protección solar, como parasoles o marquesinas.
 - e) Cualquier espacio libre de parcela, siempre que su instalación no afecte a la iluminación o ventilación de los huecos de la edificación colindante.

Estas instalaciones no computarán urbanísticamente a efectos de ocupación, edificabilidad, distancias a linderos o altura, en los términos y con el alcance que determine el ordenamiento urbanístico aplicable.

6. La instalación fotovoltaica se ejecutará preferiblemente con módulos integrados arquitectónicamente, de forma que sustituyan elementos constructivos y con las máximas facilidades estructurales, de acceso y de seguridad evitándose, en la medida de lo posible, la proyección de sombras sobre los paneles por los elementos del propio edificio en las horas centrales del día.

7. Las anteriores exigencias deberán justificarse en el proyecto técnico conforme a lo indicado en el CTE HE5.

Art. 48. **Control de las medidas de eficiencia energética en el otorgamiento de licencias.**—

1. Con carácter previo a la primera ocupación de una edificación, en los supuestos en los que así se establezca en la regulación de los medios de intervención administrativa, el órgano municipal competente o la entidad colaboradora urbanística, en su caso, deberá comprobar que se dispone de los siguientes documentos:

- a) **El certificado de las instalaciones eléctricas para la generación de energía fotovoltaica y para la recarga de vehículos eléctricos.**

- b) El certificado de instalación térmica.
 - c) El contrato de mantenimiento de instalación térmica firmado con empresa habilitada, cuando sea preceptivo.
 - d) El Certificado de Eficiencia Energética del edificio terminado.
2. Con carácter previo al inicio del funcionamiento de las actividades, en los supuestos en los que así se establezca en la regulación de los medios de intervención administrativa, el órgano municipal competente o la entidad colaboradora urbanística, en su caso, deberá comprobar que se dispone de los siguientes documentos:
- a) El certificado de las instalaciones eléctricas para la generación de energía fotovoltaica y para la recarga de vehículos eléctricos.
 - b) El certificado de instalación térmica.
 - c) El contrato de mantenimiento de instalación térmica firmado con empresa habilitada, cuando sea preceptivo.

TÍTULO VII

Inspección y disciplina ambiental

Capítulo I

Actividad inspectora, de vigilancia y control

Art. 49. *Ejercicio de la actividad inspectora, de vigilancia y control.*—1. La actividad inspectora, de vigilancia y control se ejercerá de oficio o a instancia de parte e incidirá de modo preferente en las tareas de vigilancia y corrección de deficiencias.

2. Será personal facultado para realizar funciones de inspección, vigilancia y control:

- a) Los funcionarios técnicos del servicio municipal competente.
- b) Los agentes de Policía Municipal y los agentes de movilidad en el ámbito de sus competencias.
- c) Otros agentes ambientales.

3. Los funcionarios que realicen las actuaciones de inspección, vigilancia y control tendrán el carácter de agentes de la autoridad.

4. En el ejercicio de la función inspectora, de vigilancia y control, el personal facultado podrá:

- a) Acceder libremente, previa identificación, en cualquier momento y sin necesidad de previo aviso, a cualquier lugar, instalación o dependencia de titularidad pública o privada, donde se haya de realizar la inspección. En el supuesto de entradas domiciliarias, se requerirá el previo consentimiento del titular o una resolución judicial que lo autorice.
- b) Realizar las pruebas, investigaciones, exámenes y cuantas actuaciones sean necesarias en orden al cumplimiento de las funciones que desarrollen.
- c) Requerir la información y documentación que resulte exigible para el ejercicio de las actividades o el funcionamiento de las instalaciones objeto de inspección, así como aquella otra que resulte precisa con el fin de comprobar y verificar el cumplimiento de la ordenanza. En el caso de que no se disponga de esta última, se podrá conceder el plazo de diez días para su subsanación, transcurrido el cual sin haberse aportado podrá incurrirse en infracción administrativa.

Art. 50. *Actas de inspección, boletines de denuncia e informes técnicos.*—1. El resultado de las actuaciones de vigilancia, inspección o control se consignará en la correspondiente acta de inspección, boletín de denuncia o documento público que, una vez firmado por funcionario con condición de agente de la autoridad, gozará de presunción de veracidad y valor probatorio en cuanto a los hechos consignados en él, sin perjuicio de las demás pruebas que los interesados puedan aportar en defensa de sus respectivos intereses.

2. Una vez que se formalicen el acta o el boletín de denuncia, se entregará copia al denunciado, titular o usuario del emisor o a su representante. En el caso de que no sea posible dicha entrega, se remitirá copia de tales documentos en un momento posterior. Si dichas personas se negasen a firmar el acta, será suficiente con la firma del agente de la autoridad actuante, haciéndose constar dicha negativa.

3. En el acta de inspección o boletín de denuncia se harán constar, según proceda:
 - a) El lugar, fecha, hora o período de tiempo de las actuaciones, y de los hechos puestos de manifiesto.
 - b) Los datos identificativos del denunciado, titular o usuario del emisor, siempre que sea posible.
 - c) El elemento de la actividad o instalación que constituya el objeto de las actuaciones.
 - d) Los hechos o comportamientos que puedan constituir infracción y su posible tipificación.
 - e) Las pruebas practicadas y comprobaciones efectuadas.
 - f) La identificación del agente de la autoridad actuante.
 - g) Los hechos y circunstancias relevantes que se observen o acontezcan en el momento de la actuación.
4. Los informes técnicos complementarios que emitan los servicios municipales de inspección para el requerimiento de subsanación de deficiencias reflejarán, en su caso, la norma incumplida, las deficiencias detectadas en cada caso y las medidas necesarias para su subsanación.

Art. 51. *Deber de colaboración.*—1. Los denunciados, titulares y usuarios de los emisores, y sus representantes están obligados a prestar la colaboración necesaria para el ejercicio de las funciones de inspección, vigilancia y control, a fin de poder realizar los exámenes, mediciones y actuaciones de recogida de información. En concreto, facilitarán el acceso a las instalaciones o lugares donde se hallen ubicados los emisores, y deberán estar presentes en el proceso de inspección en aquellos casos en que así se requiera.

2. Los anteriores responsables estarán obligados a poner a disposición de la administración municipal los documentos acreditativos del mantenimiento de los emisores, del tipo de combustibles utilizados, así como otra documentación que se precise para la comprobación del cumplimiento de la normativa ambiental.

Capítulo II

Normas comunes a los procedimientos y situaciones de riesgo

Art. 52. *Marco legal en materia de disciplina ambiental.*—1. El marco legal en relación con el control de vehículos de motor y ciclomotores se encuentra en el texto refundido de la Ley sobre Tráfico, Circulación de Vehículos a Motor y Seguridad Vial, y normas de desarrollo, y en la Ley 22/2006, de 4 de julio, de Capitalidad y Régimen Especial de Madrid.

2. Respecto de los demás emisores, la regulación del restablecimiento de la legalidad ambiental previsto en la ordenanza tiene como marco legal la normativa sobre actividades molestas, nocivas, insalubres y peligrosas, la legislación sobre procedimiento administrativo común y sobre régimen jurídico del sector público, y la Ley 22/2006, de 4 de julio, sin perjuicio de lo establecido en la normativa en materia de espectáculos públicos y actividades recreativas y del resto de la normativa sectorial.

3. El marco legal del régimen sancionador está constituido por las siguientes normas:
 - a) La Ley 34/2007, de 15 de noviembre, de calidad del aire y protección de la atmósfera, y el Real Decreto 102/2011, de 28 de enero, relativo a la mejora de la calidad del aire y la Ley 14/1986, de 25 de abril, General de Sanidad.
 - b) El Reglamento de actividades molestas, insalubres, nocivas y peligrosas, aprobado por Decreto 2414/1961, de 30 de noviembre.
 - c) La Ley 7/1985, de 2 de abril, Reguladora de las Bases del Régimen Local.

Art. 53. *Responsabilidad.*—Serán responsables del cumplimiento de las disposiciones de la ordenanza:

- a) En el supuesto de actividades sujetas a concesión, autorización, licencia, régimen de declaración responsable, comunicación previa u otras formas de intervención administrativa, su titular o aquel que ejerza de facto la actividad.
- b) En el supuesto de la utilización de vehículos, su titular o persona responsable conforme al Registro General de Vehículos de la Dirección General de Tráfico, cuando la infracción o el incumplimiento resulte del funcionamiento o estado del vehículo y de las obligaciones de sometimiento a control e inspección; el conductor, cuando el incumplimiento sea consecuencia de su conducción, así como respecto de la obligación de colaborar en las pruebas de control de emisiones.

- c) En los demás supuestos, la persona causante de la emisión o perturbación con su comportamiento, por acción u omisión, de manera individual o como participe en una actuación colectiva; el titular o usuario del emisor; el responsable de las obras, de los trabajos, o del transporte o depósito de los materiales o mercancías o de instalación de contenedores.

Art. 54. *Situaciones de riesgo.*—1. Se entenderá que constituye situación de riesgo para el medio ambiente, la salud o la seguridad de las personas o sus bienes, la emisión a la atmósfera de sustancias altamente contaminantes, así como la inmisión de gases, humos, polvos u otras sustancias en el interior de viviendas o locales, que ocasione molestias graves por causa de la existencia de deficiencias esenciales en el funcionamiento de determinadas instalaciones, cuando produzcan alguna de las siguientes consecuencias:

- a) Afecten al bienestar de las personas, privando del adecuado disfrute del domicilio.
- b) Afecten gravemente al ejercicio de la actividad propia a que estén destinados los locales.
- c) Produzcan deterioro grave de los bienes.

2. Se considerará deficiencia esencial susceptible de producir las molestias graves indicadas en el apartado 1 la inexistencia de conducto de evacuación en el caso de las siguientes instalaciones y actividades:

- a) Instalaciones de combustión.
- b) Cocinado en actividades recogidas en el artículo 23.
- c) Pintura de vehículos.
- d) Ventilación de garajes de más de 6.000 m².
- e) Ventilación de talleres de vehículos de motor de combustión con reparación mecánica.
- f) Tintorerías.
- g) Hornos crematorios.

Art. 55. *Medidas provisionales.*—1. De acuerdo con lo dispuesto en la legislación sectorial y en la legislación de procedimiento administrativo, el órgano administrativo competente podrá adoptar mediante resolución motivada medidas provisionales proporcionadas para la protección provisional de los intereses implicados cuando se aprecie la existencia de riesgo en los términos establecidos en el artículo 54, así como para asegurar la eficacia de la resolución.

2. Las medidas provisionales, sin carácter sancionador, pueden adoptarse en los procedimientos sancionadores o de restablecimiento de la legalidad y podrán consistir en:

- a) Suspensión del funcionamiento de la actividad, instalación o emisor.
- b) Clausura temporal, total o parcial de la instalación o establecimiento.
- c) Suspensión temporal de aquellas autorizaciones o licencias que habilitan para el ejercicio de la actividad.
- d) Cualquier otra medida de corrección, seguridad y control dirigida a impedir la continuidad de la acción productora del daño.

3. En el caso de ciclomotores o de vehículos de motor, será de aplicación lo establecido en el artículo 31, así como lo dispuesto en las normas en materia de tráfico y movilidad.

Art. 56. *Precintos.*—1. Las actividades, instalaciones o emisores podrán ser precintados, como medio de ejecución forzosa, en el caso de que no se cumplan voluntariamente las medidas provisionales, de restablecimiento de la legalidad ambiental, o las sanciones, distintas a las de multa, que hayan podido ser impuestas.

2. La actividad, instalación o emisor precintados no podrán ponerse de nuevo en funcionamiento hasta que los servicios municipales de inspección comprueben la subsanación de los defectos que ocasionaron el precinto o cuando se haya cumplido íntegramente el período de suspensión o clausura que, en su caso, se hubiera impuesto como sanción.

Capítulo III

Restablecimiento de la legalidad ambiental

Art. 57. *Normas comunes a los procedimientos.*—1. Cuando los servicios de inspección acrediten el incumplimiento de la normativa ambiental se adoptarán las medidas procedentes para la subsanación de deficiencias en las actividades o instalaciones.

2. Las medidas de restablecimiento de la legalidad, sin carácter sancionador, podrán consistir en el requerimiento de medidas correctoras para la subsanación de deficiencias o

la orden de suspensión del funcionamiento de la actividad o instalación. Cuando la actividad o instalación tenga título jurídico habilitante para su funcionamiento, tales medidas se impondrán de acuerdo con lo dispuesto en la normativa sobre actividades molestas y con arreglo a lo previsto en los artículos 58 y 59.

3. Para la determinación de una solución alternativa en los términos previstos en el artículo 6, así como para determinar el cumplimiento y la ejecución de las medidas exigibles podrá acudir a la mediación administrativa con el fin de llegar a acuerdos entre las partes interesadas, que podrán incorporarse a la resolución que ponga fin al procedimiento produciendo su terminación convencional, en los términos de la legislación de procedimiento administrativo.

4. Cuando se inicie un proceso de mediación administrativa, tras la declaración formal de su inicio por el órgano competente para resolver el procedimiento de restablecimiento de la legalidad, este se suspenderá hasta la conclusión de la mediación, con o sin acuerdo. Concluido el proceso sin alcanzar un acuerdo, se resolverá el procedimiento.

5. Los acuerdos de mediación administrativa tendrán por objeto minimizar o evitar las molestias producidas por los emisores, no podrán afectar al interés general ni ser contrarios al ordenamiento jurídico. En particular, no podrá ser objeto de transacción la existencia misma de los hechos que infringen la normativa ambiental y no será posible el reconocimiento pactado de responsabilidad del infractor.

6. Los acuerdos de mediación administrativa vincularán a las partes interesadas una vez que se incorporen a la resolución. El incumplimiento del acuerdo de mediación administrativa se considerará incumplimiento de la resolución administrativa que lo incorpore.

7. Las resoluciones podrán disponer el archivo de las actuaciones si se comprueba que se han subsanado los defectos requeridos o si han desaparecido las molestias o el objeto del procedimiento.

Art. 58. *Requerimientos de medidas correctoras para la subsanación de deficiencias.*—1. Cuando los servicios municipales de inspección adviertan la existencia, aún de forma sobrevenida, de deficiencias en la actividad, en las instalaciones o en alguno de sus elementos, elaborarán una propuesta de subsanación para su adecuación a la normativa ambiental.

2. El requerimiento de subsanación de las deficiencias establecerá un plazo para su corrección que será acorde con la naturaleza de las medidas a adoptar y las contingencias que puedan derivarse. Este plazo no podrá ser inferior a un mes ni superior a seis meses, salvo en casos especiales motivados por la complejidad de la ejecución o de otras circunstancias acreditables.

3. Transcurrido el plazo previsto en el apartado 2, los servicios de inspección efectuarán comprobación y emitirán un nuevo informe con el resultado de la actuación inspectora.

4. En el supuesto de que no se haya cumplido satisfactoriamente lo ordenado, se dictará resolución razonada de segundo requerimiento, concediendo, en su caso, un nuevo e improrrogable plazo para la subsanación de los defectos advertidos que no excederá de seis meses. Transcurrido el plazo concedido, los servicios de inspección efectuarán comprobación de la subsanación y emitirán nuevo informe con el resultado de la actuación inspectora.

5. Cuando existan deficiencias ambientales pendientes de subsanar, en el supuesto de transmisión de la titularidad de la instalación o del emisor, o de un medio de intervención que habilite para el ejercicio de la actividad, se producirá la subrogación del nuevo titular en la obligación de subsanar las deficiencias existentes, cualquiera que sea el estado del procedimiento.

6. El plazo de caducidad del procedimiento para la subsanación de deficiencias será de un año, conforme a lo previsto en la normativa sobre actividades molestas, nocivas, insalubres y peligrosas.

Art. 59. *Incumplimiento de la subsanación de deficiencias.*—1. Agotados los plazos otorgados para la subsanación de las deficiencias o incumplidos los términos del acuerdo de mediación sin que se hayan adoptado las medidas correctoras requeridas, se podrá dictar resolución, previa audiencia al interesado, imponiendo alguna de las siguientes medidas no sancionadoras:

- a) Imponer multas coercitivas de hasta 3.000 euros, reiteradas por cuantos períodos de quince días sean suficientes para cumplir lo ordenado, de acuerdo con lo establecido en el artículo 52 de la Ley 22/2006, de 4 de julio, como medio de ejecución forzosa.
- b) Disponer el cese o clausura de la actividad o la suspensión del funcionamiento de la instalación, que se mantendrá hasta la subsanación de las deficiencias requeridas, previa comprobación por los servicios municipales de inspección.

Todo ello, sin perjuicio de la responsabilidad que se pudiera derivar si concurre la existencia de infracción administrativa.

2. La determinación de la medida que corresponda para asegurar el restablecimiento de la legalidad, así como el importe de las multas coercitivas que se establezcan se determinarán en función de los siguientes criterios:

- a) La existencia de riesgo para el medio ambiente o la seguridad o salud de las personas.
- b) El perjuicio que causaría a terceros la suspensión del funcionamiento de la instalación.
- c) Que el incumplimiento de la normativa aplicable no resulte más beneficioso para el responsable que el cumplimiento de la medida impuesta.
- d) En el caso de la suspensión del funcionamiento de instalaciones, que el ejercicio de la actividad sea viable y que su repercusión ambiental no resulte más desfavorable.

3. Las medidas de restablecimiento de la legalidad son independientes de las sanciones cuya imposición proceda por razón de la comisión de infracciones.

4. No podrá eximirse del cumplimiento de las medidas correctoras por la imposibilidad de su ejecución debido a la oposición de terceros basada en cuestiones de derecho de propiedad o por conflicto con otras normas. En el caso de que la ejecución devenga imposible por alguno de esos motivos deberá procederse, en su caso, a la revisión y modificación del título habilitante, previamente existente, para que se ajuste a condiciones compatibles con el respeto a la normativa ambiental.

Capítulo IV

Régimen sancionador

Art. 60. *Disposiciones generales del régimen sancionador.*—1. Constituyen infracciones administrativas las acciones u omisiones tipificadas en la ordenanza.

2. Las infracciones y sanciones previstas en la ordenanza se clasifican en leves, graves y muy graves.

3. Los plazos de prescripción de las infracciones y sanciones serán los previstos en la legislación sobre régimen jurídico administrativo.

Art. 61. *Infracciones por incumplimientos de las medidas de los planes de acción en materia de calidad del aire.*—1. El incumplimiento de las medidas de prohibición, restricción, ordenación o limitación establecidas en un plan de acción en materia de calidad del aire aprobado por el Ayuntamiento de Madrid será constitutivo de la infracción tipificada como muy grave en el artículo 30.2 g); de la infracción grave del artículo 30.3 f) de la Ley 34/2007, de 15 de noviembre, de calidad del aire y protección de la atmósfera; de la infracción grave tipificada en el artículo treinta y cinco apartado B) 2.^a; o de las infracciones leves tipificadas en el artículo treinta y cinco apartado A) 1.^a y 2.^a de la Ley 14/1986, de 25 de abril, General de Sanidad, y se sancionará conforme a lo dispuesto en las citadas leyes.

2. Cuando se trate de medidas relativas al tráfico o movilidad establecidas en los planes, su incumplimiento constituirá infracción en materia de tráfico, que se sancionará conforme a lo establecido en la normativa en materia de tráfico y movilidad.

Art. 62. *Infracciones por incumplimientos de los requisitos técnicos o condiciones de las actividades, instalaciones o productos en actividades potencialmente contaminadoras de la atmósfera.*—El incumplimiento de la prohibición del uso de determinados combustibles en instalaciones o la inexistencia o el incumplimiento de las exigencias o de las condiciones técnicas de los conductos de evacuación de los emisores será constitutivo de la infracción leve en el artículo 30.4 a) de la Ley 34/2007, de 15 de noviembre, de calidad del aire y protección de la atmósfera, y se sancionará conforme a lo dispuesto en la citada ley.

Art. 63. *Infracciones por incumplimientos de los requerimientos de medidas correctoras.*—El incumplimiento de los requerimientos de medidas correctoras o la falta de adopción o adopción insatisfactoria o incompleta en el plazo otorgado de las medidas correctoras ordenadas constituirá infracción muy grave prevista en el artículo 38 del Reglamento de actividades molestas, insalubres, nocivas y peligrosas, aprobado por Decreto 2414/1961, de 30 de noviembre, y se sancionará conforme a lo dispuesto en la citada norma con alguna de las siguientes sanciones:

- a) Multa por importe de hasta 3.000 euros.
- b) Retirada temporal de la licencia, con la consiguiente clausura o cese de la actividad mientras subsista la sanción, por un período de un mes a seis meses.
- c) Retirada definitiva de la licencia concedida.

Art. 64. *Infracciones en relación con la perturbación de la convivencia o el normal funcionamiento de los servicios públicos.*

1. Constituyen infracciones muy graves las siguientes:
 - a) La incineración o quema de materiales o residuos fuera de las instalaciones destinadas a este fin.
 - b) La inexistencia o incumplimiento de las exigencias o condiciones técnicas de los conductos de evacuación de los emisores que no tengan la condición de actividades potencialmente contaminadoras de la atmósfera.
 - c) El incumplimiento de las distancias o las condiciones técnicas exigibles a los puntos de evacuación de las instalaciones de refrigeración o de ventilación forzada cuyo caudal sea superior a 3 m³/s.
 - d) El incumplimiento de las condiciones de ventilación o de la exigencia de dispositivos de detección y medida de monóxido de carbono en las actividades para las que sea exigible.
 - e) La realización de actividades de pintura de vehículos fuera de cabinas que reúnan las condiciones del artículo 21.3.
 - f) La negativa absoluta, resistencia u obstrucción muy grave a la actividad de inspección o control que impida su realización.
2. Constituyen infracciones graves las siguientes:
 - a) El incumplimiento de las distancias o las condiciones técnicas exigibles a los puntos de evacuación de las instalaciones de refrigeración o de ventilación forzada cuando no esté tipificada como muy grave.
 - b) El incumplimiento de las condiciones de extracción o filtrado de humos, partículas u olores en aquellas actividades o instalaciones que así lo requieran, cuando no constituya infracción muy grave.
 - c) El funcionamiento de la actividad con huecos abiertos no reglamentarios, incumpliendo lo dispuesto en la ordenanza.
 - d) El incumplimiento de las medidas establecidas en la ordenanza, en relación con las actividades que pueden ser generadoras de olores, cuando no constituya infracción muy grave.
 - e) El incumplimiento de alguna de las condiciones exigidas en el artículo 23 en las actividades que realicen cocinado o elaboración de alimentos, cuando no constituya infracción muy grave.
 - f) El impedimento, retraso, obstrucción o falta de colaboración con la actividad de inspección o control cuando no constituya infracción muy grave.
 - g) El incumplimiento de las obligaciones de información o de presentación de documentación establecidas en la ordenanza.
 - h) La falta de presentación en plazo de un vehículo a inspección, habiendo sido requerido para ello conforme al artículo 30 cuando circule durante la vigencia de un episodio de contaminación.
 - i) El encendido de hogueras en lugares no expresamente autorizados para ello o incumpliendo los términos de la autorización concedida.
 - j) La falta de presentación ante la Administración municipal de la memoria de sostenibilidad previa a la celebración de los eventos para lo que así se exija.
 - k) La comisión de los hechos constitutivos de infracción leve que tengan lugar en el medio ambiente exterior cuando se produzca durante la vigencia de un episodio de contaminación declarado.
3. Constituyen infracciones leves las siguientes:
 - a) La realización de actividades de cocinado o de preparación de alimentos que generen humos, olores o vapores sin la debida autorización, cuando esta sea exigible.
 - b) El incumplimiento de las medidas establecidas en la ordenanza, en relación con las actividades que pueden ser generadoras de olores, cuando no constituya infracción grave o muy grave.
 - c) El incumplimiento de la obligación de protección y conservación de compuestos orgánicos volátiles que minimice el riesgo de fugas y derrames.
 - d) El incumplimiento de las medidas exigidas por la ordenanza con el fin de impedir la emisión de partículas al exterior o su dispersión, cuando no constituya infracción grave o muy grave.
 - e) El incumplimiento de la prohibición de esparcir polvo, partículas o cenizas establecida en el artículo 38.

- f) La falta de presentación en plazo de un vehículo a inspección habiendo sido requerido para ello conforme al artículo 30 cuando no constituya infracción grave.
- g) Cualquier incumplimiento de las disposiciones de la ordenanza que no esté expresamente tipificado como infracción grave o muy grave.

Art. 65. *Sanciones por infracciones consistentes en los incumplimientos de las obligaciones establecidas en la ordenanza.*—1. Las infracciones muy graves se sancionarán con multas de hasta 3.000 euros.

2. Las infracciones graves se sancionarán con multas de hasta 1.500 euros.

3. Las infracciones leves se sancionarán con multas de hasta 750 euros.

Art. 66. *Criterios de graduación de las sanciones.*—Se deberá guardar la debida adecuación entre la gravedad del hecho constitutivo de la infracción y la sanción aplicada con la consideración de los siguientes criterios para la graduación de la sanción:

- a) La existencia de intencionalidad o reiteración.
- b) Las molestias, riesgos o daños causados respecto de las personas, el medio ambiente y los demás bienes de cualquier naturaleza.
- c) La grave dificultad o la imposibilidad de reparar los daños ocasionados.
- d) La reincidencia.
- e) El beneficio obtenido por la comisión de la infracción.
- f) La adopción extemporánea de las medidas correctoras por el infractor con anterioridad a la resolución del expediente sancionador.

DISPOSICIÓN ADICIONAL PRIMERA

Sostenibilidad de los eventos

1. Los eventos que tengan impacto en el medio ambiente deberán adoptar las medidas preventivas y correctoras adecuadas para evitar efectos ambientales negativos en materia de ruidos y vibraciones, emisión de gases y partículas contaminantes, olores, vertidos, gestión de residuos y limpieza, contaminación lumínica, zonas verdes, biodiversidad y ocupación de suelo y consumo de recursos naturales, cumpliendo con las directrices que determine el Ayuntamiento.

2. En particular, en aquellos eventos en los que se prevea una asistencia superior a 5.000 personas, los promotores deberán presentar ante la administración municipal con anterioridad a su celebración, sin que ello pueda impedir el ejercicio de los derechos de reunión y manifestación, una memoria en la que se recojan, hasta la aprobación de unas directrices por el Ayuntamiento, al menos, los siguientes aspectos:

- a) La identificación de los responsables de la organización a efectos ambientales y de seguridad.
- b) Las medidas que aseguren el desarrollo del evento conforme a los principios de accesibilidad, movilidad sostenible, jerarquía de residuos, sostenibilidad en el consumo de energía y recursos hídricos, así como la minimización de las molestias al vecindario.
- c) El análisis de la huella de carbono y las medidas de compensación de las emisiones de gases efecto invernadero, como la participación en la creación de bosques sumideros de dióxido de carbono.
- d) El cumplimiento de las exigencias relativas al suministro eléctrico y uso de maquinaria previstas en esta ordenanza, de lo establecido en la ordenanza sobre protección contra la contaminación acústica, en la normativa de limpieza y residuos, y en aquellas otras normas ambientales de aplicación.
- e) Las medidas para fomentar la corresponsabilidad de los participantes en la realización de prácticas y hábitos comprometidos con la sostenibilidad y el consumo responsable.
- f) Otras medidas de compensación del impacto ambiental, de buenas prácticas ambientales o aquellas otras que puedan aportar un legado de sostenibilidad.

DISPOSICIÓN ADICIONAL SEGUNDA

Lenguaje no sexista

En cumplimiento del artículo 14.11 de la Ley Orgánica 3/2007, de 22 de marzo, para la igualdad efectiva de mujeres y hombres, en aquellos casos en los que esta ordenanza uti-

liza palabras de género masculino para referirse a personas, se entenderán referidos de forma inclusiva tanto al género femenino como al masculino, de acuerdo con los criterios establecidos en la Real Academia Española.

DISPOSICIÓN TRANSITORIA PRIMERA

Conductos de evacuación y exigencia de ventilación en actividades preexistentes

1. Las actividades de talleres de vehículos, con título habilitante para su funcionamiento a la entrada en vigor de la ordenanza, que tengan una superficie total inferior a 50 m², excluidos servicios higiénicos, que no realicen operaciones que exijan el encendido y puesta en marcha del motor o reparación de carrocerías o pintura dispondrán de un plazo de tres años para adecuarse al cumplimiento de los requisitos establecidos en el artículo 21, en relación con la exigencia de ventilación.

2. Las actividades de cocinado que cuenten con título habilitante a la entrada en vigor de la ordenanza, mantendrán su régimen de excepciones a la instalación de conductos de evacuación a cubierta preexistente, salvo cuando se modifiquen las instalaciones de cocinado o se compruebe por los servicios técnicos municipales que se producen molestias por emisión de humos u olores, en cuyo caso se aplicará lo establecido en el artículo 24.

3. Las actividades de lavandería, incluidas las de autoservicio, que cuenten con título habilitante para su funcionamiento a la entrada en vigor de la ordenanza dispondrán de un plazo de tres años para adecuarse al cumplimiento de los requisitos establecidos en el artículo 25.1, en relación a la exigencia de conductos de evacuación.

DISPOSICIÓN TRANSITORIA SEGUNDA

Régimen transitorio de los procedimientos

Los procedimientos iniciados con anterioridad a la entrada en vigor de la ordenanza se registrarán por lo dispuesto en la normativa anterior.

DISPOSICIÓN TRANSITORIA TERCERA

Prohibición del uso de combustibles y certificación de nuevos grupos electrógenos

1. La prohibición establecida en el artículo 10.1 de la ordenanza será de aplicación a partir del día 1 de enero de 2022.

2. La certificación “Fase V” o superior previstas en los artículos 15 y 37 para los nuevos grupos electrógenos que se instalen será exigible a partir del 1 de enero de 2022.

DISPOSICIÓN DEROGATORIA ÚNICA

Derogación normativa

Quedan derogadas las siguientes disposiciones:

1. El Libro I “Protección de la atmósfera frente a la contaminación por formas de materia” de la Ordenanza General de Protección del Medio Ambiente Urbano, aprobada por Acuerdo del Pleno de 24 de julio de 1985.

2. Los apartados 5 y 11 del artículo 32; apartado 5.º del artículo 51, y artículos 626 a 632 de la Ordenanza Municipal de Policía Urbana y Gobierno de la Villa, aprobado por Acuerdo del Pleno de 16 de julio de 1948.

3. El capítulo III “Procedimiento de adecuación a la legalidad vigente” del título II, “actividad inspectora, procedimiento de adecuación a la legalidad vigente y régimen sancionador”, artículos 56 y 57 de la Ordenanza de Protección contra la Contaminación Acústica y Térmica, aprobada por Acuerdo del Pleno de 25 de febrero de 2011.

DISPOSICIÓN FINAL PRIMERA

Aplicación del régimen del restablecimiento de la legalidad al incumplimiento de las disposiciones de la Ordenanza de Protección contra la Contaminación Acústica y Térmica

Las normas contenidas en el capítulo III del título VII relativas al restablecimiento de la legalidad ambiental serán aplicables a la subsanación de deficiencias de las actividades e instalaciones con título jurídico habilitante para su funcionamiento, cuando se incumplan las disposiciones establecidas en la Ordenanza de Protección contra la Contaminación Acústica y Térmica.

DISPOSICIÓN FINAL SEGUNDA

Interpretación y desarrollo de la ordenanza

El Alcalde y la Junta de Gobierno determinarán, en su ámbito competencial respectivo, el órgano superior o directivo competente para:

- a) Interpretar y resolver cuantas cuestiones surjan de la aplicación de esta ordenanza.
- b) Aprobar los acuerdos, decretos y resoluciones complementarios que sean necesarios para el desarrollo y cumplimiento de la ordenanza, que no podrán tener carácter normativo.

DISPOSICIÓN FINAL TERCERA

Título competencial

La ordenanza se dicta en ejercicio de las competencias en materia de medio ambiente urbano, en particular las relativas a la protección contra la contaminación atmosférica en las zonas urbanas, y de la salubridad pública, atribuidas al Ayuntamiento de Madrid en el artículo 25.2.b) y j) de la Ley 7/1985, de 2 de abril, Reguladora de las Bases del Régimen Local; en el artículo 5.3 de la Ley 34/2007, de 15 de noviembre, de Calidad del Aire y Protección de la Atmósfera; en los artículos 33 y 39 de la Ley 22/2006, de 4 de julio, de Capitalidad y Régimen Especial de Madrid; en el artículo cuarenta y dos. 3. a) de la Ley 14/1986, de 25 de abril, General de Sanidad, y en el artículo 7 del texto refundido de la Ley sobre Tráfico, Circulación de Vehículos a Motor y Seguridad Vial, aprobado mediante Real Decreto Legislativo 6/2015, de 30 de octubre.

DISPOSICIÓN FINAL CUARTA

Directrices para la sostenibilidad de los eventos

El Ayuntamiento aprobará unas directrices sobre sostenibilidad de los eventos conforme a lo previsto en la disposición adicional primera.

DISPOSICIÓN FINAL QUINTA

Publicación, entrada en vigor y comunicación

1. De conformidad con lo establecido en el artículo 48.3 e) y f), y en el 54 de la Ley 22/2006, de 4 de julio, de Capitalidad y de Régimen Especial de Madrid, la publicación, entrada en vigor y comunicación de la presente ordenanza se producirá de la siguiente forma:

- a) El acuerdo de aprobación y la ordenanza se publicarán íntegramente en el BOLETÍN OFICIAL DE LA COMUNIDAD DE MADRID y en el “Boletín Oficial del Ayuntamiento de Madrid”.
- b) La ordenanza entrará en vigor el día siguiente al de su publicación en el BOLETÍN OFICIAL DE LA COMUNIDAD DE MADRID.

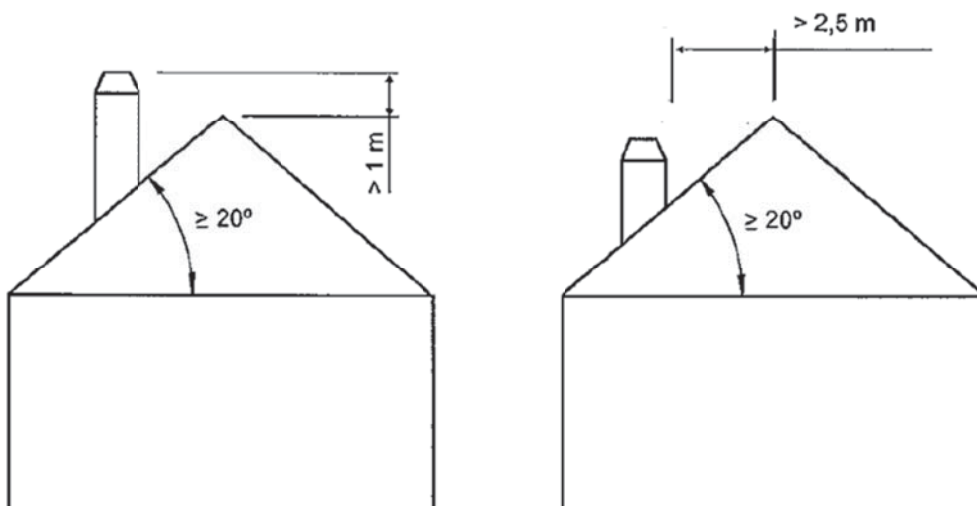
- c) Sin perjuicio de lo anterior, el acuerdo de aprobación se remitirá a la Administración General del Estado y a la Administración de la Comunidad de Madrid.
- 2. La exigencia relativa al número mínimo de estaciones de recarga establecida en el artículo 45.2 f) de la ordenanza deberá cumplirse con anterioridad al 1 de enero de 2023.

ANEXO I

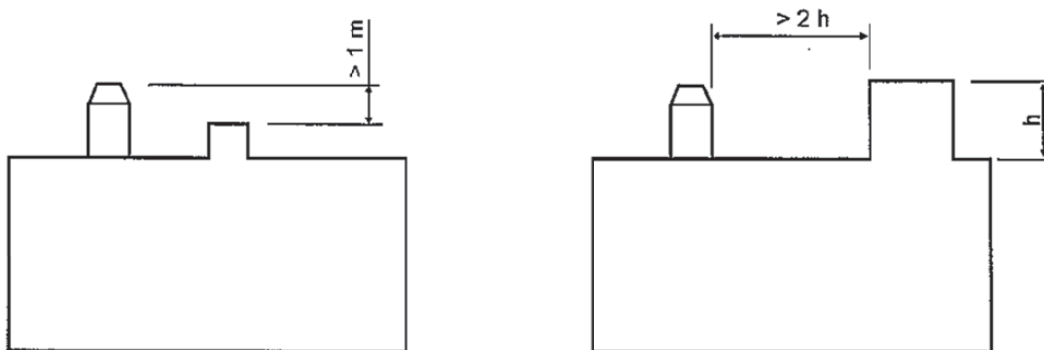
CONDICIONES TÉCNICAS DE LA DESEMBOCADURA DE EVACUACIÓN

La desembocadura de los conductos de evacuación se realizará en cubierta de acuerdo con las siguientes condiciones:

- 1. En cubiertas planas o con inclinación inferior a 20° la desembocadura sobrepasará al menos en 1 m, la altura del edificio propio o la de cualquier otro situado en un radio de 15 m en el caso de potencias útiles nominales iguales o inferiores a 700 Kw, o de 50 m en el caso de potencias superiores.
- 2. En el caso de cubiertas con inclinación mayor o igual a 20° la desembocadura será conforme a lo establecido en los siguientes gráficos:



- 3. Si en la cubierta existiera un elemento constructivo no habitable, tales como torreonnes de ascensores, recintos o espacios de instalaciones, como las de aprovechamiento de energías renovables, o cualquier otro que constituya un obstáculo para la dispersión de los productos de la combustión, la distancia entre el conducto de evacuación y dicho elemento deberá ser como mínimo el doble de la altura de dicho elemento, o bien el conducto de evacuación deberá superar en un metro la altura de este.



4. Si en los planos de cubierta existieran huecos, será de aplicación lo establecido en la norma UNE relativa al remate de chimenea.

5. Los puntos de evacuación en situaciones donde se produzca paso habitual de personas se situarán a una altura mínima de 2,5 m sobre el nivel de la superficie pisable, con un radio de protección de 2,5 m de forma que se impida su acceso.

ANEXO II

DISTANCIAS Y CONDICIONES TÉCNICAS DE LOS PUNTOS DE EVACUACIÓN DE LAS INSTALACIONES DE REFRIGERACIÓN Y VENTILACIÓN FORZADA

El punto de expulsión de aire caliente o enrarecido de estas instalaciones, con carácter general, deberá respetar las siguientes distancias de separación con cualquier hueco receptor ajeno, situado al mismo nivel o superior, en función de su disposición y del caudal de aire expulsado:

1. Caudal de aire inferior a 0,20 m³/s: 1 m.
2. Caudal de aire comprendido entre 0,20 y 1 m³/s:
 - a) 2 m si ambos, punto de expulsión y hueco receptor, se encuentran en el mismo paramento.
 - b) 3,5 m siempre que el hueco receptor se encuentre por delante del punto de expulsión y orientado hacia este.
 - c) 1,5 m en cualquier otra disposición.
3. Caudal de aire superior a 1 m³/s e inferior o igual a 3 m³/s:
 - a) 7,5 m si ambos, punto de expulsión y hueco receptor, se encuentran en el mismo paramento.
 - b) 10 m siempre que el hueco receptor se encuentre por delante del punto de expulsión y orientado hacia este.
 - c) 5 m en cualquier otra disposición.
4. Caudal de aire superior a 3 m³/s:
 - a) 10 m si ambos, punto de expulsión y hueco receptor, se encuentran en el mismo paramento.
 - b) 15 m siempre que el hueco receptor se encuentre por delante del punto de expulsión y orientado hacia este.
 - c) 7,5 m en cualquier otra disposición.

Estas distancias se recogen en la siguiente tabla:

DISPOSICIÓN	CAUDAL DE AIRE Q (M ³ /S)			
	Q<0,2	0,2≤Q≤1	1<Q≤3	Q>3
Punto de expulsión y hueco receptor ajeno en mismo paramento	1 m	2 m	7,5 m	10 m
Hueco receptor ajeno por delante de punto de expulsión y orientado hacia este	1 m	3,5 m	10 m	15 m
Cualquier otra disposición	1 m	1,5 m	5 m	7,5 m

B) CONDICIONES PARTICULARES

1. La medición se realizará en línea recta entre el punto más próximo del hueco receptor y el punto de evacuación.

Si en la misma se interpusiera un obstáculo constructivo (del propio edificio) las mediciones se realizarán mediante la suma de los segmentos que formen el recorrido más corto de los posibles entre punto de evacuación-borde del obstáculo-hueco afectado.

El párrafo anterior también será de aplicación en el caso de que el punto de evacuación se encuentre en un plano retranqueado desde el plano de fachada, siempre que se conforme un zaguán, soportal, planta baja porticada o configuración similar con un ancho mínimo de 3 m y una profundidad de al menos 1 m, siempre y cuando el caudal sea inferior o igual a 1 m³/s ($Q \leq 1 \text{ m}^3/\text{s}$).

2. Se considera que el punto de evacuación y el hueco receptor se encuentran en el mismo paramento:
 - a) En el caso de unidades condensadoras: si están ancladas al paramento al que pertenezca el hueco o a un elemento constructivo del mismo tal como una marquesina, una repisa, un balcón, tendedero o similar.
 - b) En el caso de conductos de aire: si evacúan a ese mismo paramento.
3. Si el hueco receptor y el punto de evacuación se sitúan en paramentos que formen entre sí un ángulo exterior superior a 180° e inferior a 270° las distancias mínimas de separación serán, en función del caudal de aire, como si ambos estuvieran en el mismo paramento.
4. En el caso de que el hueco a considerar pertenezca a espacios comunes interiores de tránsito sin permanencia de público (escaleras o similares) las distancias mínimas del apartado A) se reducirán a 0,5 m en los casos de caudal de aire inferior a $0,2 \text{ m}^3/\text{s}$ (Q^3/s) y a 1 m en los casos de caudal de aire inferior o igual a $1 \text{ m}^3/\text{s}$ ($Q \geq 0,2$ y $\leq 1 \text{ m}^3/\text{s}$).
5. En el caso de que la evacuación de aire se realice a zonas de paso habitual de personas deberá respetar una altura mínima de 2,5 m por encima de la superficie transitable (o 2 m si el caudal de aire es inferior a $0,2 \text{ m}^3/\text{s}$). Si dicho punto de evacuación está dotado de un deflector del flujo de aire este se orientará de forma que no reduzca la altura mencionada.
6. Si las diferentes evacuaciones al exterior de aire de un local o actividad distan entre sí menos de 5 m, se considerará como caudal de evacuación la suma de cada una de ellas, salvo que las evacuaciones se sitúen en distintos paramentos que formen un ángulo exterior igual o superior a 270° , que se considerarán independientes.
7. Las evacuaciones directas de torres de refrigeración y condensadores evaporativos se situarán, al menos, a 2 m por encima de cualquier zona de tránsito o estancia de público en un radio de 10 m, además, en función de su caudal deberá cumplir las disposiciones anteriores. En cualquier caso deberán cumplir la normativa vigente en relación con este tipo de instalaciones.
8. En aquellos edificios en los que por la normativa urbanística no sea posible instalar unidades condensadores de climatización en las fachadas exteriores o en la cubierta, no serán de aplicación las distancias anteriores, a huecos del propio edificio, siempre que así sea acordado por la comunidad de propietarios del edificio conforme a la normativa que regula su funcionamiento.
9. En el caso de que el caudal de evacuación sea superior a $10 \text{ m}^3/\text{s}$ y si se constata-se por los servicios técnicos municipales molestias, ya sea derivadas del flujo del aire, por la configuración urbanística del lugar de expulsión, tales como en los casos de patios de luces donde no esté garantizada una disipación adecuada de la columna de aire, o por otra circunstancia, se podrá exigir la evacuación a cubierta u otras medidas adecuadas para evitar o minimizar las emisiones molestas.

ANEXO III

CATÁLOGO DE MEDIDAS DERIVADAS DE LA APLICACIÓN DE PLANES EN MATERIA DE CALIDAD DEL AIRE A CORTO PLAZO

Las medidas incluidas en los planes de calidad del aire citadas en los artículos 39 y 40 de la ordenanza podrán referirse, entre otros, a los siguientes aspectos:

- A. Medidas relativas al tráfico y movilidad.
 - A.1. Medidas informativas y de recomendación.
 - A.2. Medidas de promoción del transporte público.
 - A.3. La modificación de los límites de velocidad establecidos para la circulación de vehículos de motor de combustión en determinadas vías urbanas, travesías y tramos de acceso a la ciudad de Madrid.
 - A.4. La prohibición o limitación general del estacionamiento de vehículos de motor de combustión, o en relación con determinados vehículos, vías públicas, zonas y horarios, así como en el ámbito territorial del servicio de estacionamiento regulado y, en su caso, en los aparcamientos rotacionales públicos.
 - A.5. La prohibición total o parcial de circulación en determinadas vías y horarios, bien con carácter general o de determinados vehículos.
 - A.6. La limitación de horarios de carga y descarga.

La aplicación de estas medidas, su vigilancia y el régimen de excepciones se atenderá a lo establecido en el plan o protocolo del que se deriven y, en todo caso, a lo que se establezca en la ordenanza sobre movilidad.

- B. Medidas relativas a las obras de construcción.
 - B.1. Medidas informativas y de recomendación.
 - B.2. La restricción parcial o limitación temporal de la actividad en aquellas obras de construcción que por sus características o procedimiento constructivo puedan constituir un foco de emisión de partículas o de cualquier otro contaminante atmosférico.
- C. Medidas relativas al funcionamiento de instalaciones industriales y actividades.
 - C.1. Medidas informativas y de recomendación.
 - C.2. La prohibición o limitación temporal del uso de determinados generadores de calor o maquinaria con combustión en función de la tecnología, fuente de energía y/o combustible utilizado.
 - C.3. La prohibición, o limitación temporal del funcionamiento de determinadas actividades que puedan constituir focos de emisión de contaminantes a la atmósfera.
- D. Medidas relativas al uso de determinados materiales y productos.
 - D.1. Medidas informativas y de recomendación.
 - D.2. La prohibición, recomendación, o limitación temporal del uso doméstico o industrial de determinados materiales o productos que puedan emitir contaminantes a la atmósfera, especialmente compuestos orgánicos volátiles, tales como disolventes, adhesivos, barnices, pinturas, y otros similares.
 - D.3. La prohibición o limitación temporal del uso de productos fitosanitarios y de cualquier otro tipo, cuya aplicación se realice por fumigación o pulverización que puedan generar aerosoles y partículas en suspensión, cuando no se den las condiciones atmosféricas favorables que eviten el arrastre y dispersión de los productos fuera de la zona de tratamiento.
 - D.4. La prohibición o limitación del uso de fuegos artificiales o elementos pirotécnicos cuando no se den las condiciones atmosféricas favorables.
- E. Medidas relativas al uso de la calefacción doméstica.
 - E.1. Medidas informativas y de recomendación.
 - E.2. La prohibición, recomendación, limitación temporal o regulación horaria del uso residencial de las instalaciones de calefacción con combustión, en función de la tecnología, fuente de energía y/o combustible utilizado.

En cumplimiento de lo dispuesto en el artículo 48.3 e) de la Ley 22/2006, de 4 de julio, de Capitalidad y de Régimen Especial de Madrid, se procede a la publicación del texto aprobado.

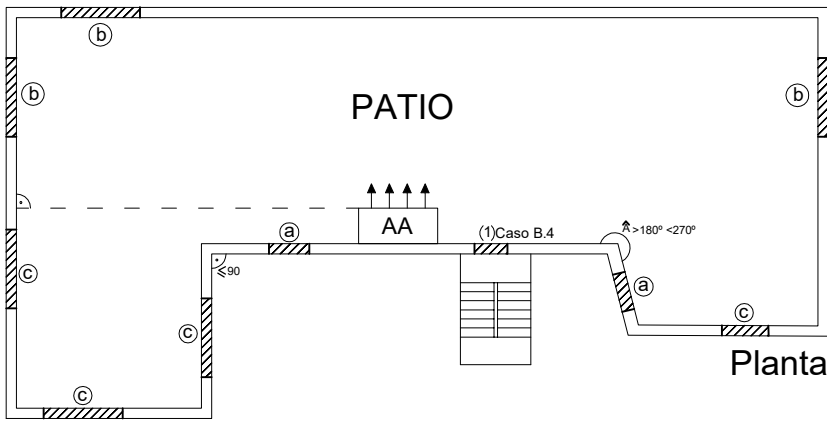
Lo que se hace público para general conocimiento, indicándose que contra el presente acuerdo, que pone fin a la vía administrativa, podrá interponerse directamente recurso contencioso-administrativo ante la Sala de lo Contencioso-Administrativo del Tribunal Superior de Justicia de Madrid, en el plazo de dos meses contados desde el día siguiente al de la publicación de este anuncio en el BOLETÍN OFICIAL DE LA COMUNIDAD DE MADRID, de conformidad con lo dispuesto en los artículos 8.1, 10.1 y 46.1 de la Ley 29/1998, de 13 de julio, reguladora de la Jurisdicción Contencioso-Administrativa, todo ello sin perjuicio de que los interesados puedan ejercitar, en su caso, cualquier otro recurso que estimen procedente en derecho (artículo 40.2 de la Ley 39/2015, de 1 de octubre, del Procedimiento Administrativo Común de las Administraciones Públicas).

Madrid, a 30 de marzo de 2021.—El Secretario General del Pleno, Federico Andrés López de la Riva Carrasco.

(03/11.941/21)



CROQUIS INTERPRETATIVOS ANEXO II OCAS



Disposición	Caudal de aire Q (m ³ /s)			
	Q<0.2	0.2≤Q≤1	1<Q≤3	Q>3
a Punto de expulsión y hueco receptor ajeno en mismo paramento	1 m	2 m	7,5 m	10 m
b Hueco receptor ajeno por delante de punto de expulsión y orientado hacia éste	1 m	3,5 m	10 m	15 m
c Cualquier otra disposición	1 m	1,5 m	5 m	7,5 m

(1) Caso B.4. Hueco perteneciente a espacios comunes interiores de tránsito sin permanencia de público (escaleras o similares)

∅ No aplica por estar el hueco por debajo del punto de evacuación

